

Руководство по эксплуатации

СТАВР

Надежен. Нацелен на результат.

ПДЭ-190/1600



Только для бытового использования

Пила дисковая
электрическая

www.ставр.рф

Компания «Союз» благодарит Вас за Ваш выбор и надеется, что настоящее изделие торговой марки «Ставр» будет полностью отвечать Вашим ожиданиям. Для того, чтобы Ваша покупка прослужила Вам долгое время, необходимо правильно ее использовать, хранить и проводить техническое и сервисное обслуживание, в связи с чем настоятельно рекомендуем Вам перед использованием тщательно изучить информацию, изложенную в настоящем руководстве.

Уважаемый покупатель!

При покупке электроинструмента необходимо удостовериться в его работоспособности. Также необходимо проверить комплектацию и наличие штампа торгующей организации, даты продажи и подписи продавца с номером модели и серийным номером на гарантийном талоне, являющемся неотъемлемой частью настоящего руководства.

МЕРЫ ПРЕДОСТОРОЖНОСТИ	3
ПРАВИЛА БЕЗОПАСНОГО ИСПОЛЬЗОВАНИЯ	4
СОСТАВНЫЕ ЧАСТИ	5
КОМПЛЕКТ ПОСТАВКИ	5
ПОДГОТОВКА К РАБОТЕ	6
ЭКСПЛУАТАЦИЯ	7
ХРАНЕНИЕ И ОБСЛУЖИВАНИЕ	7
УТИЛИЗАЦИЯ	8
СРОК СЛУЖБЫ	8
ГАРАНТИЙНЫЕ УСЛОВИЯ	8
ШУМОВИБРАЦИОННЫЕ ХАРАКТЕРИСТИКИ	9
ТЕХНИЧЕСКИЕ ХАРАКТЕРИСТИКИ	10

НАЗНАЧЕНИЕ ИЗДЕЛИЯ, ОБЛАСТЬ ПРИМЕНЕНИЯ

Пила дисковая электрическая ПДЭ-190/1600 применяется для пиления древесных материалов в рамках бытовых нужд. Обращаем Ваше внимание на то, что данный инструмент не предназначен для тяжелых и профессиональных работ. Использование инструмента не по назначению является основанием для отказа в гарантийном ремонте.

МЕРЫ ПРЕДОСТОРОЖНОСТИ

1. Не используйте электроинструмент для любых иных целей, кроме указанных в настоящем руководстве.
2. Не допускайте использования электроинструмента неквалифицированными, несовершеннолетними лицами или людьми с недостаточными для использования электроинструмента физическими данными. В случае передачи электроинструмента другим лицам подробно расскажите о правилах его использования и дайте ознакомиться с настоящим руководством.
3. Не погружайте электроинструмент или отдельные его части в воду или другие жидкости.
4. Не используйте электроинструмент, если есть риск возгорания или взрыва, например, вблизи легковоспламеняющихся жидкостей или газов.
5. Переносите электроинструмент, держа его только за основную рукоятку.
6. Не переносите электроинструмент во включенном состоянии.
7. Убедитесь в том, что параметры сети соответствуют параметрам, указанным на электроинструменте и в настоящем руководстве.
8. При работе с электроинструментом пользуйтесь средствами индивидуальной защиты. В случае необходимости воспользуйтесь респиратором, специальными перчатками, очками и наушниками.
9. При работе с электроинструментом рекомендуется надевать подходящую одежду, чтобы никакие части не контактировали с инструментом. Также убедитесь, что на Вас нет ничего, что могло бы помешать работе или вызвать нежелательные последствия.
10. В целях Вашей безопасности настоятельно не рекомендуется работать с ненадежно закрепленным обрабатываемым материалом или неустойчивой поверхностью. По возможности обеспечьте надежную фиксацию обрабатываемой заготовки, например, с помощью тисков.
11. Подводите электроинструмент к обрабатываемому материалу/поверхности только во включенном состоянии.
12. При работе крепко держите электроинструмент за обе рукоятки.
13. Ничего, кроме обрабатываемой поверхности или детали, не должно касаться движущихся частей электроинструмента.
14. Не допускайте нагрузку электроинструмента, вызывающую его остановку.
15. Запрещается установка электроинструмента в стационарном режиме.
16. Не оставляйте включенный электроинструмент без внимания.
17. Не кладите электроинструмент сразу же после отключения, дождитесь полной остановки вращения диска.
18. Всегда старайтесь держать электроинструмент так, чтобы пыль, опилки, мелкие частицы не летели в Вашу сторону.
19. Избегайте попадания сетевого кабеля на обрабатываемую электроинструментом поверхность.
20. Держите сетевой кабель вдали от источника нагрева, масла и острых предметов.
21. Не допускайте присутствия детей, животных или посторонних в рабочей зоне.
22. Не прикасайтесь во время работы с инструментом к заземленным предметам (например, трубопроводам, радиаторам отопления, газовым плитам, холодильнику).
23. При отключении электроинструмента от сети держитесь за штекер сетевого кабеля.
24. Всегда отключайте электроинструмент от электросети, когда Вы его не

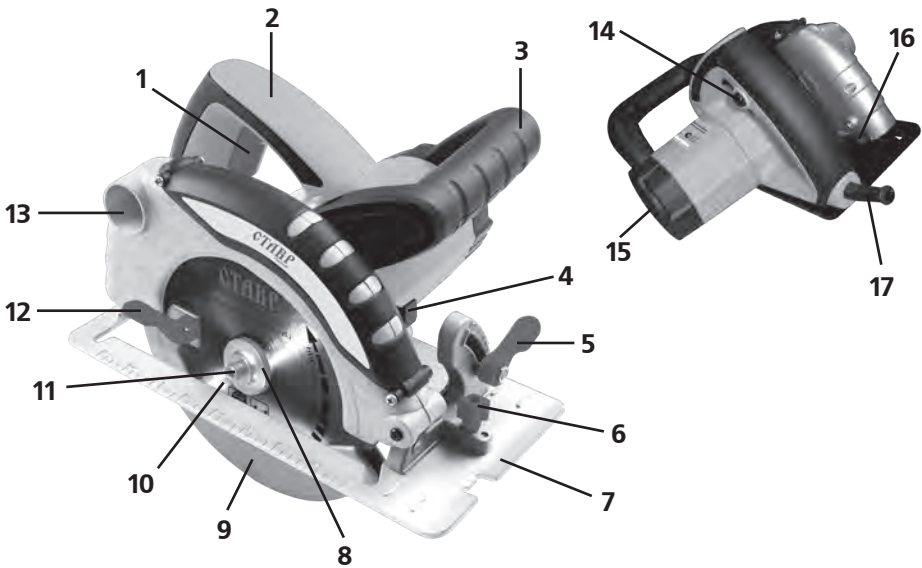
- используете, а также;
- в случае любых неполадок;
- перед сменой дисков или чисткой;
- после окончания работ.

25. Не пользуйтесь электроинструментом после его падения или если на нем видны какие-либо следы повреждения. Обратитесь в авторизованный сервисный центр для диагностики или ремонта электроинструмента.
26. При повреждении сетевого кабеля во избежание опасности его должен заменить изготовитель, его агент или аналогичное квалифицированное лицо. Замена сетевого кабеля осуществляется в авторизованном сервисном центре согласно действующему тарифу.
27. Работа и техобслуживание должны осуществляться строго в соответствии с данным руководством.
28. Не используйте чистящие средства, которые могут повредить инструмент (бензин и прочие агрессивные вещества).
29. Запрещено детям контактировать с электроинструментом.

ПРАВИЛА БЕЗОПАСНОГО ИСПОЛЬЗОВАНИЯ ДИСКОВОЙ ПИЛЫ

1. Не используйте инструмент без защитного кожуха.
2. Используйте только острые пильные диски.
3. Запрещено останавливать диск давлением сбоку.
4. Запрещено использовать адаптеры для установки диска на шпинделе.
5. Всегда правильно и надежно фиксируйте диск на шпинделе.

ВНИМАНИЕ! НИ В КОЕМ СЛУЧАЕ НЕ СЛЕДУЕТ ИСПОЛЬЗОВАТЬ ЭЛЕКТРОИНСТРУМЕНТ В СОСТОЯНИИ АЛКОГОЛЬНОГО ИЛИ НАРКОТИЧЕСКОГО ОПЬЯНЕНИЯ ИЛИ В ИНЫХ УСЛОВИЯХ, МЕШАЮЩИХ ОБЪЕКТИВНОМУ ВОСПРИЯТИЮ ДЕЙСТВИТЕЛЬНОСТИ, И НЕ СЛЕДУЕТ ДОВЕРЯТЬ ЭЛЕКТРОИНСТРУМЕНТ ЛЮДЯМ В ТАКОМ СОСТОЯНИИ ИЛИ В ТАКИХ УСЛОВИЯХ!



СОСТАВНЫЕ ЧАСТИ

1. Выключатель
2. Основная рукоятка
3. Дополнительная рукоятка
4. Фиксатор шпинделя
5. Рычаг фиксации угла пропила
6. Винт фиксации параллельного упора
7. Опорная подошва
8. Внешний фланец
9. Возвратный защитный кожух
10. Пильный диск
11. Винт фиксации пильного диска
12. Рычаг подъема защитного кожуха
13. Отверстие для выброса опилок
14. Предохранитель от случайного включения
15. Вентиляционные отверстия
16. Рычаг фиксации глубины пропила
17. Сетевой кабель

КОМПЛЕКТ ПОСТАВКИ

1. Руководство по эксплуатации
2. Пила дисковая
3. Пильный диск (1 шт.)
4. Параллельный упор (1 шт.)
5. Шестигранный ключ (1 шт.)
6. Угольные щетки (запасной комплект)

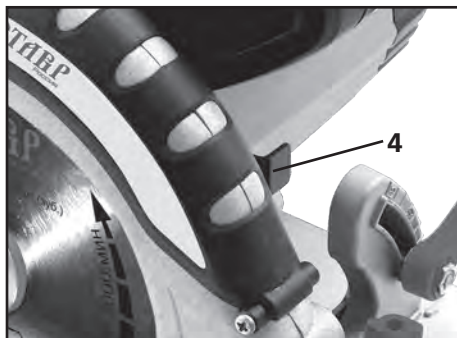
ПОДГОТОВКА К РАБОТЕ

1. Прежде чем подключить электроинструмент к питающей сети, убедитесь, что параметры сети отвечают требованиям, указанным в настоящем руководстве и на электроинструменте.
2. Проверьте целостность электроинструмента и сетевого кабеля.
3. При использовании удлинителя убедитесь, что он рассчитан на мощность электроинструмента.

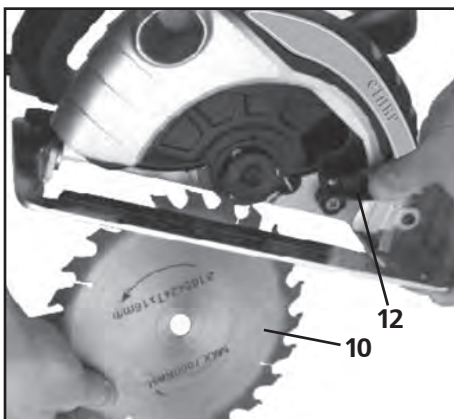
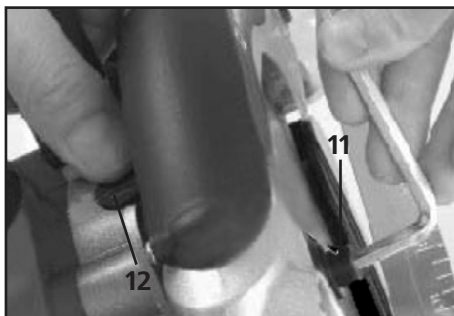
ВНИМАНИЕ! Перед выполнением любых операций дождитесь полной остановки диска и убедитесь, что инструмент выключен и отключен от питающей сети.

УСТАНОВКА И СНЯТИЕ ПИЛЬНОГО ДИСКА

1. Для снятия пильного диска нажмите на фиксатор шпинделя (4), чтобы предотвратить вращение диска (10).
2. Вставьте шестигранный ключ в винт фиксации пильного диска (11) и открутите его против часовой стрелки.
3. Снимите винт вместе с внешним фланцем (8), поднимите возвратный защитный кожух (9), используя рычаг (12).
4. Извлеките пильный диск.



5. Для установки пильного диска используйте обратный порядок действий.

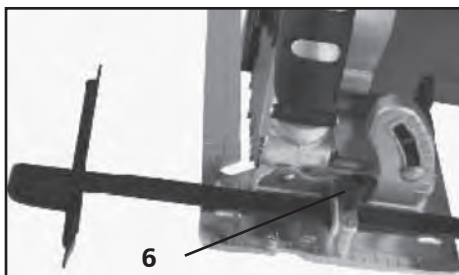


ВНИМАНИЕ! Используйте только пильные диски с допустимыми диаметром, толщиной и максимальной скоростью вращения. Не используйте камне- или металлорежущие пильные диски.

6. Убедитесь, что диск правильно и надежно зафиксирован.

УСТАНОВКА ПАРАЛЛЕЛЬНОГО УПОРА

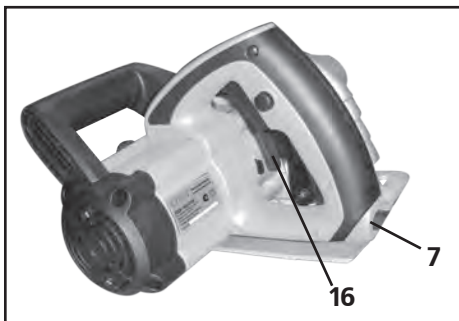
1. Ослабьте винт фиксации параллельного упора (6).
2. Вставьте параллельный упор в паз.
3. Отрегулируйте необходимое положение параллельного упора.
4. Затяните винт фиксации.



УСТАНОВКА ГЛУБИНЫ ПРОПИЛА

1. Ослабьте рычаг фиксации установки глубины пропила (16).
2. Перемещая вверх или вниз опорную подошву (7), установите необходимую глубину пропила.
3. Зафиксируйте положение опорной подошвы при помощи рычага.

ВНИМАНИЕ! После регулировки глубины пропила всегда надежно фиксируйте рычаг.



УСТАНОВКА УГЛА НАКЛОННОГО ПРОПИЛА

ПРИМЕЧАНИЕ: Угол пропила может быть установлен от 0° до 45°.

1. Ослабьте рычаг фиксации установки угла пропила (5).
2. Установите необходимый угол наклонного пропила (0° - 45°), используя шкалу.
3. Зафиксируйте положение, затянув рычаг установки угла пропила.

ЭКСПЛУАТАЦИЯ

РАСПИЛОВОЧНЫЕ РАБОТЫ

1. Убедитесь, что пильный диск установлен правильно и надежно зафиксирован.
2. Подключите штекер сетевого кабеля к сети.
3. При необходимости установите параллельный упор, желаемую глубину и угол пропила.
4. Возьмитесь за рукоятки (2) и (3) и установите подошву на распиливаемый материал. Подошву необходимо установить так, чтобы защитный кожух (9) упирался в край распиливаемого материала.
5. Нажмите на предохранитель от случайного включения (14) и на выключатель (1). Начинать пилить с умеренной подачей.
6. Возвратный защитный кожух при подаче убирается автоматически.
7. После окончания работ отпустите выключатель и отключите штекер сетевого кабеля от сети.

ХРАНИЕНИЕ ТЕХНИЧЕСКОЕ ОБСЛУЖИВАНИЕ

ХРАНИЕНИЕ

ВНИМАНИЕ! Перед проведением работ по техобслуживанию электроинструмента всегда отключайте штекер сетевого кабеля от сети.

ТЕХНИЧЕСКОЕ ОБСЛУЖИВАНИЕ

1. Хранить электроинструмент необходимо при температуре окружающей среды от 0°C до +40°C и относительной влажности воздуха не более 80% в месте, недоступном для детей.
2. Использование изношенных пильных дисков снижает эффективность выполняемой работы и может привести к выходу из строя электродвигателя или редуктора. Необходимо периодически затачивать или заменять износившиеся диски.

3. Регулярно проверяйте надежность крепления всех винтов. При обнаружении ослабленного винта немедленно затяните его. В противном случае Вы подвергаете себя риску получения травмы.
4. Необходимо особенно бережно относиться к электродвигателю, избегать попадания воды или масла в его обмотки.
5. После работы тщательно протирайте электроинструмент.
6. Следите за тем, чтобы вентиляционные отверстия всегда были чистыми.
7. В результате работы угольные щетки подвергаются износу. Для замены угольных щеток обращайтесь в авторизованный сервисный центр.

УТИЛИЗАЦИЯ

При утилизации пришедшего в негодность электроинструмента примите все меры, чтобы не нанести вреда окружающей среде. Не стоит самостоятельно пытаться утилизировать электроинструмент. Настоятельно рекомендуется обратиться в специальную службу.

СРОК СЛУЖБЫ

Данное изделие при соблюдении всех требований, указанных в настоящем руководстве должно прослужить не менее 3 лет.

Фирма-производитель оставляет за собой право вносить в конструкцию и комплектацию изменения, не ухудшающие эксплуатационные качества товара.

ГАРАНТИЙНЫЕ УСЛОВИЯ

Гарантийные обязательства осуществляются при наличии правильно заполненного гарантийного талона с указанием в нем даты продажи, печати (штампа) торгующей организации, подписи продавца. При отсутствии у Вас правильно заполненного гарантийного

талона мы будем вынуждены отклонить Ваши претензии.

Во избежание недоразумений убедительно просим Вас перед началом работы с изделием внимательно ознакомиться с условиями эксплуатации, указанными в настоящем руководстве. Обращаем Ваше внимание на исключительно бытовое назначение электроинструмента.

Правовой основой настоящих гарантийных условий является действующее законодательство Российской Федерации, в частности, последняя редакция Федерального закона «О защите прав потребителей» и Гражданский кодекс Российской Федерации.

Гарантийный срок эксплуатации на изделие составляет 24 месяца. Этот срок исчисляется со дня продажи через розничную сеть.

Наши гарантийные обязательства распространяются только на неисправности, выявленные в течение гарантийного срока, и обусловленные производственными, технологическими и конструктивными дефектами, т. е. допущенными по вине предприятия-изготовителя.

Гарантийные обязательства не распространяются на:

- A) Неисправности изделия, возникшие в результате:
 1. несоблюдения пользователем предписаний руководства по эксплуатации;
 2. механического повреждения, вызванного внешним или любым другим воздействием;
 3. применения изделия не по назначению;
 4. воздействия неблагоприятных атмосферных и внешних факторов на изделие, таких как дождь, снег, повышенная влажность, нагрев, агрессивные среды, несоответствие параметров питающей электросети требованиям руководства по эксплуатации;
 5. использования принадлежностей,

расходных материалов и запчастей, не предусмотренных технологической конструкцией данной модели;

б. попадания внутрь изделия инородных предметов или засорения вентиляционных отверстий большим количеством отходов, таких как пыль, опилки, мелкие частицы и т.п.

Б) Изделия, подвергавшиеся вскрытию, ремонту или модификации неуполномоченными на то лицами.

В) Неисправности, возникшие вследствие ненадлежащего обращения или хранения изделия, признаками чего являются:

1. наличие ржавчины на металлических элементах изделия;
2. наличие окислов коллектора двигателя;
3. обрывы и надрезы шнур питания;
4. сколы, царапины, сильные потертости корпуса.

Г) Неисправности, возникшие в результате перегрузки изделия, повлекшей выход из строя электродвигателя или других узлов и деталей.

К безусловным признакам перегрузки относятся:

- деформация или оплавление деталей и узлов изделия;
- появление окалины на коллекторе электродвигателя или угольных щетках;
- одновременный выход из строя ротора и статора электродвигателя;
- потемнение или обугливание изоляции проводов.

Д) Расходные материалы, сменные детали, узлы, подлежащие периодической замене, такие как угольные щетки, пыльные диски, параллельный упор, ключ и прочее.

Е) Изделия без читаемого серийного номера.

Обращаем ваше внимание, что доставка изделия в сервисный центр и из него осуществляется конечным потребителем (владельцем) или за его счет.

ВНИМАНИЕ! При покупке изделия **требуйте проверки комплектности и исправности, а также правильного заполнения гарантийного талона.**

Фирма-производитель обращает внимание покупателей, что при эксплуатации инструмента в рамках личных нужд и соблюдений правил пользования, приведенных в данном руководстве по эксплуатации, срок службы инструмента может значительно превысить указанный в настоящем руководстве.

На детали и узлы, замененные при ремонте в авторизованном сервисном центре, предоставляется гарантия 3 месяца. Техническое освидетельствование инструмента на предмет установления гарантийного случая производится только в авторизованном сервисном центре.

Список сервисных центров можно узнать у продавца или на сайте **ставр.pdf, www.stavr-tools.ru**

ШУМОВИБРАЦИОННЫЕ ХАРАКТЕРИСТИКИ

Шумовибрационные характеристики соответствуют европейским стандартам.

Шум	Вибрация
LpA: 78dB(A)	ah: 2,462m/s ²
LwA: 89dB(A)	K: 1,5m/s ²

ТЕХНИЧЕСКИЕ ХАРАКТЕРИСТИКИ

Напряжение сети/Частота	220В±10%/50 Гц
Потребляемая мощность	1600 Вт
Число оборотов на холостом ходу	5000 об/мин
Диаметр диска	190 мм
Макс. глубина пропила	63 мм (90°) 42 мм (45°)
Посадочный размер	20 мм
Длина сетевого кабеля	3 м
Масса	4,5 кг

Импортер/уполномоченная организация на принятие претензий: ООО «СОЮЗ»
Адрес: 432006, Россия, г.Ульяновск, ул.Локомотивная, 14

Изготовитель: НИНБО ДЖИНМИНГ ИНТЕРНАЦИОНАЛ ТРАДЕ КОРПОРЕЙШН, ЛИМИТЕД
Адрес: Ромм Л2, 21Ф, Блок А, Интернационал Экзибитион Центре, №168 Байжанг Род, Нинбо, Чжэцзян, 315040, Китай

Сделано в КНР

Дата изготовления:
указана на серийном номере

