

Руководство по эксплуатации

**СТАВР®**

Надёжен. Нацелен на результат

**РЭ-110/1500СТ**



**Рубанок электрический**

[www.stavr.pf](http://www.stavr.pf)

Компания «Омега» благодарит Вас за Ваш выбор и надеется, что настоящее изделие торговой марки «Ставр» будет полностью отвечать Вашим ожиданиям. Для того, чтобы Ваша покупка прослужила Вам долгое время, необходимо правильно ее использовать, хранить и проводить техническое и сервисное обслуживание, в связи с чем настоятельно рекомендуем Вам перед использованием тщательно изучить информацию, изложенную в настоящем руководстве.

### **Уважаемый покупатель!**

При покупке электроинструмента необходимо удостовериться в его работоспособности. Также необходимо проверить комплектацию и наличие штампа торгующей организации, даты продажи и подписи продавца с номером модели и серийным номером на гарантийном талоне, являющемся неотъемлемой частью настоящего руководства.

МЕРЫ ПРЕДОСТОРОЖНОСТИ	3
СОСТАВНЫЕ ЧАСТИ	5
КОМПЛЕКТ ПОСТАВКИ	5
ПОДГОТОВКА К РАБОТЕ	6
ЭКСПЛУАТАЦИЯ	6
ХРАНЕНИЕ И ОБСЛУЖИВАНИЕ	8
УТИЛИЗАЦИЯ	8
СРОК СЛУЖБЫ	8
ГАРАНТИЙНЫЕ УСЛОВИЯ	8
ШУМОВИБРАЦИОННЫЕ ХАРАКТЕРИСТИКИ	9
ТЕХНИЧЕСКИЕ ХАРАКТЕРИСТИКИ	10

### **НАЗНАЧЕНИЕ ИЗДЕЛИЯ, ОБЛАСТЬ ПРИМЕНЕНИЯ**

Рубанок электрический РЭ-110/1500СТ применяется для строгания древесных материалов. Обращаем Ваше внимание на то, что данный инструмент не предназначен для тяжелых и профессиональных работ. Использование инструмента не по назначению является основанием для отказа в гарантийном ремонте.

## МЕРЫ ПРЕДОСТОРОЖНОСТИ

1. Нельзя погружать электроинструмент в воду и другие жидкости, а также нельзя подвергать воздействию дождя и других осадков.
2. Запрещается обрабатывать мерзлую или обледенелую древесину, древесину с металлическими или абразивными включениями (гвозди, шурупы, цемент, песок и т.п.).
3. Запрещается использование электроинструмента детьми.
4. Электроинструмент необходимо отключать от сети перед проведением технического или сервисного обслуживания, а также:
  - перед установкой/снятием строгальных ножей;
  - перед установкой/снятием параллельного упора;
  - на время перерыва и после окончания работы;
  - при смене рабочего места;
  - при сбое в сети или самопроизвольной остановке рубанка во время работы;
  - перед монтажом/демонтажом станины.
5. Подключенный к сети электроинструмент всегда должен быть в зоне вашего внимания.
6. Не следует использовать электроинструмент в каких-либо иных целях, кроме указанных в настоящем руководстве.
7. Во время работы необходимо следить, чтобы сетевой кабель не попал на поверхность, обрабатываемую электроинструментом, и не контактировал с посторонними предметами и поверхностями, которые могут повредить кабель.
8. Запрещается переносить электроинструмент, держа его за сетевой кабель или удерживая палец на выключателе.
9. Перед подключением к сети необходимо убедиться, что выключатель находится в положении «выключено».
10. При отключении прибора от сети необходимо держаться за штекер.
11. Во время работы рекомендуется надевать одежду, подходящую для работы с электроинструментом (чтобы никакие части одежды не мешали работе, не контактировали с инструментом и не могли вызвать какие-либо другие нежелательные последствия).
12. Прежде чем нажать на выключатель, убедитесь, что строгальные ножи правильно и крепко установлены, что обрабатываемая поверхность достаточно устойчива и зафиксирована.
13. Во время работы крепко держите электроинструмент за обе рукоятки.
14. Ничего, кроме обрабатываемой поверхности или детали, не должно контактировать с вращающимися частями электроинструмента.
15. Во время работы не следует сильно давить на электроинструмент.
16. Избегайте присутствия детей, животных или посторонних вблизи места работы с электроинструментом.
17. Не допускайте использования электроинструмента несовершеннолетними лицами или людьми с недостаточными для использования физическими данными. В случае передачи электроинструмента другим лицам подробно расскажите о правилах использования и дайте ознакомиться с настоящим руководством.
18. Не следует работать электроинструментом вблизи легковоспламеняющихся жидкостей или газов.
19. Перед работой проверьте целостность сетевого кабеля и электроинструмента, его работоспособность на холостом ходу и нормальное функционирование всех переключателей и выключателя.

20. Не пользуйтесь электроинструментом после его падения или если на нем видны какие-либо следы повреждения, а также с поврежденным сетевым кабелем или штекером. Обратитесь в авторизованный сервисный центр для диагностики или ремонта электроинструмента.

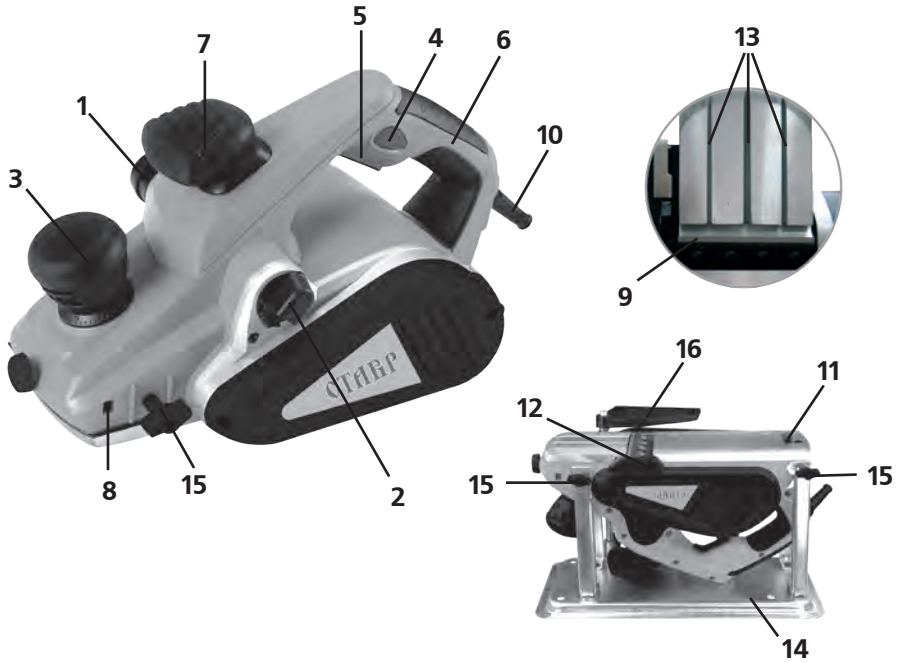
21. При повреждении сетевого кабеля во избежание опасности его должен заменить изготовитель или его агент, или аналогичное квалифицированное лицо. Замена сетевого кабеля осуществляется в авторизованном сервисном центре согласно действующему тарифу.

22. Работа и техобслуживание должны осуществляться строго в соответствии с данным руководством.

23. Старайтесь, чтобы стружка, пыль и т.д. не летели в Вашу сторону.

24. Не следует использовать поврежденные или изношенные строгальные ножи. Запрещается использовать строгальные ножи ненадлежащего размера.

**ВНИМАНИЕ! НИ В КОЕМ СЛУЧАЕ НЕ СЛЕДУЕТ ИСПОЛЬЗОВАТЬ ЭЛЕКТРОИНСТРУМЕНТ В СОСТОЯНИИ АЛКОГОЛЬНОГО ИЛИ НАРКОТИЧЕСКОГО ОПЬЯНЕНИЯ ИЛИ В ИНЫХ УСЛОВИЯХ, МЕШАЮЩИХ ОБЪЕКТИВНОМУ ВОСПРИЯТИЮ ДЕЙСТВИТЕЛЬНОСТИ, И НЕ СЛЕДУЕТ ДОВЕРЯТЬ ЭЛЕКТРОИНСТРУМЕНТ ЛЮДЯМ В ТАКОМ СОСТОЯНИИ ИЛИ В ТАКИХ УСЛОВИЯХ!**



### СОСТАВНЫЕ ЧАСТИ

1. Патрубок выброса стружки
2. Фиксатор патрубка выброса стружки
3. Ручка со шкалой установки глубины строгания
4. Предохранитель от случайного нажатия
5. Выключатель
6. Основная ручка
7. Дополнительная ручка
8. Паз для параллельного упора
9. Барабан
10. Сетевой кабель
11. Опорная пята
12. Ограничитель доступа к барабану
13. V-образные пазы
14. Станина
15. Винты крепления рубанка к станине
16. Возвратный кожух защиты строгальных ножей

### КОМПЛЕКТ ПОСТАВКИ

1. Руководство по эксплуатации
2. Рубанок
3. Станина
4. Винты крепления рубанка к станине
5. Параллельный упор
6. Мешок для сбора стружки
7. Запасные угольные щетки (комплект)
8. Ключ для установки строгальных ножей
9. Устройство для правки для ножей
10. Упор-фиксатор выключателя
11. Возвратный кожух для защиты строгальных ножей
12. Упор для выборки четверти (фальца)

### ПОДГОТОВКА К РАБОТЕ

1. Прежде чем подключить электроинструмент к питающей сети, убедитесь, что параметры сети отвечают требованиям, указанным в настоящем руководстве и на электроинструменте.
2. Проверьте целостность электроинструмента и сетевого кабеля.
3. При использовании удлинителя убедитесь, что удлинитель рассчитан на мощность электроинструмента.
4. Убедитесь в правильности сборки и надежности крепления всех узлов.
5. После транспортировки в зимних условиях необходимо выдержать рубанок при комнатной температуре до полного высыхания конденсата.

**ВНИМАНИЕ!** Перед проведением любых из перечисленных ниже работ по установке/снятию строгальных ножей отключите электроинструмент от сети.

### УСТАНОВКА/СНЯТИЕ СТРОГАЛЬНЫХ НОЖЕЙ

При необходимости очистите посадочное место ножа в зажимном элементе и строгальный нож. Зафиксируйте барабан и при помощи ключа, входящего в комплект поставки, ослабьте крепежные винты, после чего извлеките строгальные ножи. Установите новые ножи и крепко затяните винты. Следите, чтобы строгальный нож был установлен ровно по всей длине. В рабочем положении режущая кромка ножей должна совпадать с плоскостью задней опоры рубанка. Правильность установки ножей проверяется с помощью прямолинейного деревянного бруса (линейки), прижатого к нижней и боковой поверхностям задней опоры рубанка.

**ВНИМАНИЕ!** После установки ножей в рабочее положение, необходимо установить нулевую глубину строгания и, проворачивая барабан вручную, убедиться, что нож не задевает прочие части рубанка.

Строгальные ножи из быстрорежущей стали нельзя затачивать.

**ВНИМАНИЕ!** При замене износившихся строгальных ножей, необходимо менять оба ножа!

### УСТАНОВКА ПАРАЛЛЕЛЬНОГО УПОРА

Вставьте параллельный упор в специальный паз, отрегулируйте значение параллельного упора, после чего закрепите его винтом.

### ПЕРЕКЛЮЧАЕМЫЙ ВЫБРОС СТРУЖКИ

Данный рубанок снабжен системой двустороннего выброса стружки. Патрубок выброса стружки можно установить в положение выброса в левую или правую сторону. На конце патрубка имеется фиксатор конечного положения.

### ЭКСПЛУАТАЦИЯ

#### СТРОГАЛЬНЫЕ РАБОТЫ

Убедитесь, что строгальные ножи установлены ровно и крепко зафиксированы. Вращением ручки установите необходимую глубину строгания. Подключите рубанок к сети и установите подошву на строгаемый материал, предварительно убедившись в том, что этот материал достаточно зафиксирован. После этого нажмите кнопку предохранителя от случайного нажатия, а затем выключатель и начинайте работать с умеренной по-

дачей. Наибольшая глубина устанавливается при черновом обдирочном строгании. При окончательной обработке желательно устанавливать небольшую глубину строгания. Для получения поверхности с меньшей шероховатостью интенсивность подачи рубанка необходимо уменьшить. Для уменьшения уступов, образующихся при обработке широких поверхностей, строгание производится при минимальной глубине строгания. Данный рубанок снабжен упором выборки четверти (фальца).

### **ВЫБОРКА ЧЕТВЕРТИ (ФАЛЬЦА)**

Для выборки четверти (фальца) установите упор в соответствующий паз, выставьте нужную глубину выборки и затяните фиксирующий винт. За несколько проходов снимается слой материала, установленный упором, образуя четверть (фальц). Для удобства выборки четверти можно воспользоваться параллельным упором.

### **ОПОРНАЯ ПЯТА**

Опорная пята позволяет ставить электроинструмент сразу после рабочего процесса без опасности повреждения обрабатываемой поверхности и/или строгальных ножей. Для работы опорная пята поднимается вверх, и открывается задняя часть подошвы. Встроенная опорная пята позволяет продолжать процесс строгания после перерыва в любом месте обрабатываемой поверхности:

- поставьте электроинструмент с повернутой вниз опорной пятой на поверхность для дальнейшей обработки;
- включите электроинструмент;
- переместите усилие прижатия на переднюю часть подошвы и медленно перемещайте электроинструмент вперед,

при этом опорная пята поворачивается вверх так, что задняя часть подошвы опять находит на обрабатываемую поверхность;

- ведите электроинструмент с равномерной скорости по обрабатываемой поверхности.

### **СНЯТИЕ ФАСКИ С КРОМОК**

Благодаря V-образным пазам в передней части подошвы рубанка можно производить снятие фаски с кромок обрабатываемого материала. Данная модель снабжена тремя разными пазами для различных видов снятия фаски.

### **УСТАНОВКА РУБАНКА**

#### **В СТАЦИОНАРНОМ ПОЛОЖЕНИИ**

Для установки рубанка в стационарном положении необходимо закрепить станину на столе или верстаке через крепежные отверстия, перевернуть рубанок, прикрепить к стойкам станины, установить возвратный пластиковый кожух защиты строгальных ножей и закрепить 4-мя винтами. Для включения рубанка в стационарном положении необходимо подключить рубанок электросети, нажать на предохранитель от случайного нажатия, затем на выключатель и зафиксировать его во включенном положении при помощи упора-фиксатора. Начинайте подачу заготовки с умеренной интенсивностью. По окончании работ отключите сетевой кабель от электросети, очистите рубанок от стружки и пыли, установите нулевую глубину строгания.

**ВНИМАНИЕ!** Необходимость увеличения усилия нажатия говорит о затуплении строгальных ножей. Стругание с большим усилием нажатия ведет к перегреву ру-

банка и преждевременному выходу его из строя.

### ХРАНЕНИЕ И ТЕХНИЧЕСКОЕ ОБСЛУЖИВАНИЕ

#### ХРАНЕНИЕ

**ВНИМАНИЕ!** Хранить электроинструмент необходимо при температуре окружающей среды от 0°C до +40°C и относительной влажности воздуха не более 80% в месте, недоступном для детей.

#### ТЕХНИЧЕСКОЕ ОБСЛУЖИВАНИЕ

1. После работы необходимо провести очистку электроинструмента от стружки, пыли и других инородных веществ.
2. Для чистки корпуса не следует использовать чистящие средства, которые могут привести к образованию ржавчины на металлических частях изделия или повредить пластиковую поверхность.
3. В результате работы строгальные ножи и угольные щетки выходят из строя. Внимательно следите за их состоянием и своевременно заменяйте (для замены угольных щеток необходимо обращаться в авторизованный сервисный центр).

### УТИЛИЗАЦИЯ

При утилизации пришедшего в негодность рубанка примите все меры, чтобы не нанести вреда окружающей среде. Не стоит самостоятельно пытаться утилизировать рубанок. Настоятельно рекомендуется обратиться в специальную службу.

### СРОК СЛУЖБЫ

Данное изделие при соблюдении всех требований, указанных в настоящем ру-

ководстве по эксплуатации должно прослужить не менее 3 лет.

Фирма-производитель оставляет за собой право вносить в конструкцию и комплектацию изменения, не ухудшающие эксплуатационные качества товара.

### ГАРАНТИЙНЫЕ УСЛОВИЯ

Гарантийные обязательства осуществляются при наличии правильно заполненного гарантийного талона с указанием в нем даты продажи, серийного номера, печати (штампа) торгующей организации, подписи продавца. При отсутствии у Вас правильно заполненного гарантийного талона мы будем вынуждены отклонить Ваши претензии.

Во избежание недоразумений убедительно просим Вас перед началом работы с изделием внимательно ознакомиться с условиями эксплуатации, указанными в настоящем руководстве.

Обращаем Ваше внимание на исключительно бытовое назначение изделия.

Правовой основой настоящих гарантийных условий является действующее законодательство Российской Федерации, в частности, последняя редакция Федерального закона «О защите прав потребителей» и Гражданский кодекс Российской Федерации.

Гарантийный срок эксплуатации на изделие составляет 24 месяца. Этот срок исчисляется со дня продажи через розничную сеть.

Наши гарантийные обязательства распространяются только на неисправности, выявленные в течение гарантийного срока, и обусловленные производственными, технологическими и конструктивными дефектами, т. е. допущенными по вине



предприятия-изготовителя.

Гарантийные обязательства не распространяются:

А) На неисправности изделия, возникшие в результате:

1. несоблюдения пользователем предписаний руководства по эксплуатации;
2. механического повреждения, вызванного внешним или любым другим воздействием;
3. применения изделия не по назначению;
4. воздействия неблагоприятных атмосферных и внешних факторов на изделие, таких как дождь, снег, повышенная влажность, нагрев, агрессивные среды, несоответствие параметров питающей электросети требованиям руководства по эксплуатации;
5. использования принадлежностей, расходных материалов и запчастей, не предусмотренных технологической конструкцией данной модели;
6. попадания внутрь изделия инородных предметов или засорения вентиляционных отверстий большим количеством отходов, таких как пыль, опилки, стружка и т.п.

Б) На изделия, подвергавшиеся вскрытию, ремонту или модификации неуполномоченными на то лицами.

В) На неисправности, возникшие вследствие ненадлежащего обращения или хранения изделия, признаками чего являются:

1. наличие ржавчины на металлических элементах изделия;
2. наличие окислов коллектора двигателя;
3. обрывы и надрезы сетевого кабеля;
4. сколы, царапины, сильные потертости корпуса.

Г) На неисправности, возникшие в результате перегрузки изделия, повлекшей вы-

ход из строя электродвигателя или других узлов и деталей.

К безусловным признакам перегрузки относятся:

- деформация или оплавление пластмассовых деталей и узлов изделия;
- появление окалины на коллекторе электродвигателя или угольных щетках;
- одновременный выход из строя якоря и статора электродвигателя;
- потемнение или обугливание изоляции проводов.

Д) На расходные материалы, сменные детали, узлы, подлежащие периодической замене, такие как угольные щетки, строгальные ножи, станина, мешок для сбора стружки, параллельный упор, устройство для правки для ножей и проч.

Е) На изделия без четко читаемого серийного номера.

**Обращаем ваше внимание, что доставка изделия в сервисный центр и из него осуществляется конечным потребителем (владельцем) или за его счет.**

**ВНИМАНИЕ! При покупке изделия требуйте проверки комплектности и исправности, а также правильного заполнения гарантийного талона.**

### ШУМОВИБРАЦИОННЫЕ ХАРАКТЕРИСТИКИ

Шумовибрационные характеристики соответствуют европейским стандартам.

Шум	Вибрация
LpA: 92,8dB(A)	ahD: 5,136m/s <sup>2</sup>
LwA: 103,8dB(A)	KD: 1,5m/s <sup>2</sup>

Список сервисных центров можно узнать у продавца или на сайте **ставр.рф, www.stavr-tools.ru**

**ТЕХНИЧЕСКИЕ ХАРАКТЕРИСТИКИ**

Напряжение сети/ Частота	220 В ±10%/ 50 Гц
Потребляемая мощность	1500 Вт
Число оборотов на холостом ходу	16000 об/мин
Ширина строгания	110 мм
Глубина строгания	0-3,5 мм
Размер лезвия	110x29x3 мм
Выборка четверти	0-15 мм
Стационарное крепление	имеется
Длина сетевого кабеля	2 м
Масса / масса со станиной	5,3 кг 7 кг

**ООО «Омега»**

Россия, г. Ульяновск, ул. Локомотивная, 14

**Дата изготовления**

указана на серийном номере