



30-3.6-Ли



30-3.6-Ли Б



30-3.6-Ли КН43

www.zubr.ru



АО «ЗУБР ОВК» РОССИЯ, 141002, Московская область, г. Мытищи 2, а/я 36

Производитель оставляет за собой право вносить изменения в характеристики изделия без предварительного уведомления. Приведенные иллюстрации не являются обязательными. Ответственность за опечатки исключается.

«ЗУБР ОВК» ЖШҚ РЕСЕЙ, Мәскеу облысы, Мытищи қаласы 2, п/ж 36

Өндіруші алдынала ескертусіз құралдың мінездемесіне өзгертулерді қабылдауға құқылы. Көрсетілген суретте міндетті болып табылмайды. Жазбадағы жіберілген қателіктер жауапкершілікке тартылмайды

Руководство по эксплуатации

Отвертка аккумуляторная

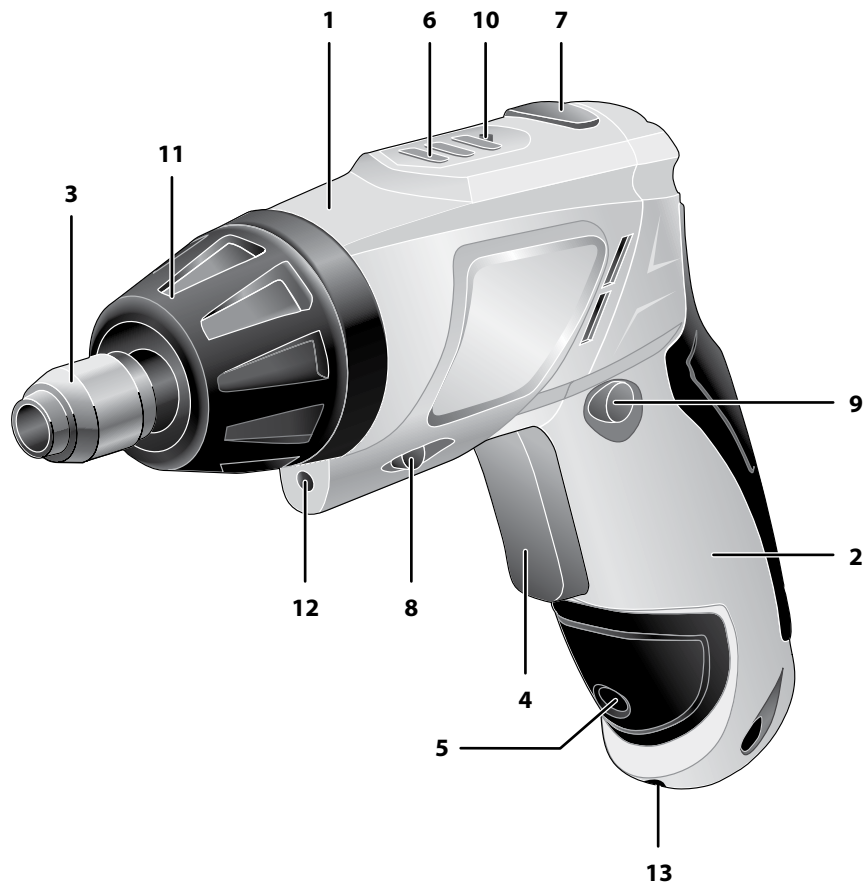
30-3.6-Ли | 30-3.6-Ли Б | 30-3.6-Ли КН43

170406

Версия: 310517

RU Русский язык | 3

KZ Казахский язык | 11



Уважаемый покупатель!

При покупке изделия:

- ▶ требуйте проверки его исправности путем пробного включения, а также комплектности согласно комплекту поставки;
- ▶ убедитесь, что гарантийный талон оформлен должным образом и содержит серийный номер изделия, дату продажи, штамп магазина и подпись продавца.

Перед первым включением изделия внимательно изучите настоящее руководство по эксплуатации и строго выполняйте содержащиеся в нем требования. Только так Вы сможете научиться правильно обращаться с изделием и избежите ошибок и опасных ситуаций. Храните данное руководство в течение всего срока службы Вашего изделия.

Помните! Изделие является источником повышенной травматической опасности.

⚠ ВНИМАНИЕ

Не заряжайте аккумуляторную батарею зарядным устройством с другими характеристиками (напряжение, ток заряда) – это может привести к недозаряду, перезаряду, перегреву, взрыву батареи, повреждению зарядного устройства или изделия в целом.

В процессе работы возможен нагрев сменного инструмента. При необходимости извлечения дождитесь его остывания или используйте защитные перчатки.

научиться правильно обращаться с инструментом и избежите ошибок и опасных ситуаций.

Изделие предназначено для непродолжительных работ в бытовых условиях в районах с умеренным климатом с характерной температурой от +1 °С до +40 °С, относительной влажностью воздуха не более 80% и отсутствием прямого воздействия атмосферных осадков и чрезмерной запыленности воздуха.

Изделие соответствует требованиям:

- ▶ Технического регламента Таможенного союза ТР ТС 004/2011 «О безопасности низковольтного оборудования» ст. 4, абзацы 1-5, 9,
- ▶ ТР ТС 020/2011 «Электromагнитная совместимость технических средств» ст. 4, абзацы 2, 3.

Назначение и область применения

Отвертка аккумуляторная предназначена для заворачивания (отворачивания) винтов, саморезов, шурупов.

Внимательно изучите настоящее руководство по эксплуатации, в том числе раздел «Инструкции по безопасности» и Приложение «Общие инструкции по безопасности». Только так Вы сможете

Настоящее руководство содержит самые полные сведения и требования, необходимые и достаточные для надежной, эффективной и безопасной эксплуатации изделия.

В связи с продолжением работы по усовершенствованию изделия, изготовитель оставляет за собой право вносить в его конструкцию незначительные изменения, не отраженные в настоящем руководстве и не влияющие на эффективную и безопасную работу изделия

Технические характеристики

Артикул	ЗО-3.6-Ли	ЗО-3.6-Ли Б	ЗО-3.6-Ли КН43
Напряжение аккумулятора, В	3,6	3,6	3,6
Тип аккумулятора	Li-Ion	Li-Ion	Li-Ion
Емкость аккумулятора, мА·ч	1500	1500	1500
Частота вращения, об/мин	200	200	200
Максимальный крутящий момент, Н·м	3	3	3
Время зарядки аккумулятора, ч	3–5	3–5	3–5
Напряжение питания зарядного устройства, В/Гц	220/50	220/50	220/50
Регулировка крутящего момента, положений	6+1	6+1	6+1
Подсветка рабочего места	есть	есть	есть
Реверс	есть	есть	есть
Изменение угла рукоятки	есть	есть	есть
Индикатор заряда батареи	есть	есть	есть
Блокировка шпинделя	есть	есть	есть
Фиксация сменного инструмента	есть	есть	есть
Уровень звукового давления (к=3), дБ	76	76	76
Уровень звуковой мощности (к=3), дБ	85	85	85
Среднеквадратичное виброускорение (к=1.5), м/с ²	1.87	1.87	1.87
Класс безопасности по ГОСТ 12.2.007.0-75	II	II	II
Масса изделия / в упаковке, кг	0.4 / 1	0.4 / 0.7	0.4 / 1.3
Срок службы, лет	5	5	5

Комплект поставки

Аккумуляторная отвертка	1 шт.	1 шт.	1 шт.
Зарядное устройство	1 шт.	1 шт.	1 шт.
Держатель для бит	1 шт.	—	1 шт.
Биты 25 мм (PH1, PH2, PH3, SL4, SL5, SL6)	6 шт.	—	28 шт.
Биты 45 мм	2 шт.	4 шт.	4 шт.
Сверла (2, 2.5, 3 мм)	3 шт.	—	2 шт.
Головки	—	—	8 шт.
Металлическая коробка	1 шт.	—	—
Кейс	—	—	1 шт.
Инструкции по безопасности	1 экз.	1 экз.	1 экз.
Руководство по эксплуатации	1 экз.	1 экз.	1 экз.

⚠ ВНИМАНИЕ

Убедитесь, что на изделии и комплекте принадлежностей отсутствуют повреждения, которые могли возникнуть при транспортировании.

Инструкции по применению

Устройство

- 1 Корпус
- 2 Рукоятка
- 3 Фиксатор патрона
- 4 Выключатель
- 5 Гнездо подключения зарядного устройства
- 6 Индикатор заряда батареи
- 7 Кнопка фиксатора рукоятки
- 8 Выключатель подсветки
- 9 Переключатель реверса
- 10 Кнопка проверки заряда аккумулятора
- 11 Муфта регулировки крутящего момента
- 12 Светодиод подсветки
- 13 Индикатор процесса зарядки

Подготовка к работе

Аккумуляторная батарея не заряжалась на заводе-изготовителе. Поэтому перед первым использованием изделия **ОБЯЗАТЕЛЬНО** зарядите батарею.

Для этого вставьте вилку зарядного устройства в розетку, а штекер – в зарядное гнездо **5**.

Зарядное устройство полностью заряжает батарею за 3–5 часов. О процессе заряда батареи свидетельствует индикатор **13**.

Примечание! Процесс зарядки контролируется пользователем самостоятельно пропорционально времени заряда полностью разряженной батареи. В любом случае, во избежание повреждения, не оставляйте изделие заряжаться более, чем на восемь часов.

Нагрев батареи в процессе зарядки является нормальным. Во избежание выхода из строя, батарея имеет встроенный термовыключатель.

⚠ ВНИМАНИЕ

Для предотвращения тепловых травм не прикасайтесь к батарее, находящейся на зарядке.

По окончании заряда выньте штекер зарядного устройства из гнезда шуруповерта, зарядное устройство – из сети.

Примечание! Литий-ионная аккумуляторная батарея может быть заряжена в любое время без отрицательного влияния на срок службы. Прекращение зарядки в любое время также не наносит ей вреда.

⚠ ВНИМАНИЕ

Во избежание повреждения батареи, **НЕ ХРАНИТЕ** изделие с разряженной батареей. **Перед хранением ПОЛНОСТЬЮ** зарядите аккумулятор.

Установите в патрон рабочий инструмент, для чего оттяните фиксирующую втулку **3** патрона назад до упора и установите инструмент в патрон. Отпустите втулку. Убедитесь в надежной фиксации инструмента (попыткой вынуть его из патрона).

⚠ ВНИМАНИЕ

В процессе работы сменный инструмент может сильно нагреваться. При необходимости извлечения дождитесь его остывания или используйте защитные перчатки.

Примечание! Изделие снабжено фиксатором шпинделя, который фиксирует патрон от проворачивания, когда шуруповерт не включен. Это позволяет Вам докручивать крепежные изделия, поворачивая непосредственно изделие вокруг оси крепежа (при выключенном изделии).

Для замены инструмента оттяните фиксирующую втулку **3** патрона, извлеките ненужный более инструмент и установите новый.

На Вашем изделии установлена муфта ограничения момента при заворачивании крепежных изделий. Муфта имеет 6 установок момента срабатывания ограничителя и положение без ограничения момента – для сверления. Это позволяет регулировать момент затяжки крепежных изделий в зависимости от вида работ (компьютерная и бытовая техника, сборка мебели, отделочные и строительные работы) и применяемых материалов (дерево, пластик, гипсокартон, металлические профили), чтобы не испортить материал и не развальцевать шлицы крепежного изделия и инструмента.

Установите момент ограничения затяжки в зависимости от вида предстоящей работы. Для сверления установите регулятор **11** в положение

Для выбора направления вращения инструмента установите переключатель реверса **9** в одно из следующих положений:

- ▶ полностью утоплен справа – патрон вращается в направлении по часовой стрелке;
- ▶ полностью утоплен слева – патрон вращается в направлении против часовой стрелки.

▲ ВНИМАНИЕ

При нахождении переключателя в промежуточном положении клавиша включения заблокирована. В этом случае **НЕ ПРИЛАГАЙТЕ усилий, чтобы включить изделие** – это повлечет повреждение изделия.

В зависимости от вида работы, установите рукоятку в необходимое положение. Для этого нажмите кнопку **7** и поверните рукоятку:

- ▶ по часовой стрелке – в горизонтальное положение;
- ▶ против часовой стрелки – в вертикальное положение.

Ваше изделие оснащено светодиодом **3** подсветки рабочего места. Для включения подсветки нажмите кнопку **8**.

На Вашем изделии установлены индикаторы, которые позволяют контролировать степень заряда аккумуляторной батареи. Для проверки нажмите кнопку **10**. Индикаторы **6** покажут состояние батареи.

В случае неполного заряда зарядите аккумуляторную батарею.



Порядок работы

Включение изделия производится нажатием на клавишу включения **4**.

При заворачивании и отворачивании крепежных изделий, а также при сверлении, держите изделие перпендикулярно поверхности, с которой Вы работаете.

Во время работы на режиме сверления **1** т. е. без ограничения момента, может произойти блокировка вращения рабочего инструмента. При этом срабатывает защита от перегрузки, которая отключит подачу напряжения на двигатель. Для возобновления работы отпустите и снова нажмите клавишу включения.

С целью предотвращения повреждения аккумуляторной батареи от глубокого разряда, на ней установлена защита от чрезмерного падения напряжения. Поэтому во время работы с повышенной нагрузкой при достаточно разряженной батарее возможно отключение двигателя и останов инструмента.

Примечание! Через некоторое время, возможно, шуруповерт снова заработает, т. к. батарея немного восстановит заряд. Однако, дальнейшая работа в таком режиме является неблагоприятной для аккумуляторной батареи.

Во избежание выхода батареи из строя не используйте ее более, но поставьте на зарядку.

▲ ВНИМАНИЕ

Во избежание повреждения батареи, НЕ ХРАНИТЕ изделие с разряженной батареей. После использования ПОЛНОСТЬЮ зарядите аккумулятор.

При перерывах или по окончании работы выключите изделие, отпустив клавишу **4**. При отпускании выключателя, благодаря электромагнитному тормозу, шпиндель мгновенно останавливается.

Рекомендации по эксплуатации

Убедитесь, что напряжение Вашей сети соответствует номинальному напряжению зарядного устройства изделия.

Перед первым использованием изделия включите его без нагрузки и дайте поработать 10–20 секунд. Если в это время Вы услышите посторонний шум, почувствуете запах гари или повышенную вибрацию, выключите изделие и установите причину этого явления. Не включайте изделие, прежде чем будет найдена и устранена причина неисправности.

Обеспечьте хорошее освещение рабочего места. Светодиод является вспомогательным и предназначен для подсветки в труднодоступных местах или при отсутствии освещения.

Для исключения перегрева делайте перерывы в работе изделия. Интенсивная эксплуатация и повышенные нагрузки снижают срок службы изделия.

При разряде аккумуляторной батареи уменьшается развиваемый ею момент. Поэтому при закручивании или откручивании очередного крепежного изделия, при возрастании сопротивления, ограничитель муфты может не сработать (вследствие недостатка крутящего момента на валу) и двигатель, находясь под напряжением, остановится.

▲ ВНИМАНИЕ

Этот режим является коротким замыканием для электрического двигателя и может привести к повреждению двигателя и аккумуляторной батареи. Во избежание выхода изделия из строя НЕ ДОПУСКАЙТЕ работу в таком режиме.

Используйте **ТОЛЬКО** прилагаемое зарядное устройство.

▲ ВНИМАНИЕ

Использование зарядного устройства с другими характеристиками (напряжение, ток заряда) может привести к выходу из строя батареи, самого зарядного устройства и изделия в целом.

Во избежание повреждения батареи, **НЕ ХРАНИТЕ** изделие с разряженной батареей. После использования **ПОЛНОСТЬЮ** зарядите аккумулятор.

Периодически очищайте от грязи поверхности и вентиляционные отверстия изделия.

Изделие не требует другого специального обслуживания.

Все прочие работы, в том числе ремонтные, должны проводиться только специалистами сервисных центров.

Следите за исправным состоянием изделия. В случае появления подозрительных запахов, дыма, огня, искр следует выключить инструмент и обратиться в специализированный сервисный центр.

Если Вам что-то показалось ненормальным в работе изделия, немедленно прекратите его эксплуатацию.

В силу технической сложности изделия, критерии предельных состояний не могут быть определены пользователем самостоятельно. В случае явной или предполагаемой неисправности обратитесь к разделу «Возможные неисправности и методы их устранения». Если неисправности в перечне не оказались или Вы не смогли устранить ее, обратитесь в специализированный сервисный центр. Заключение о предельном состоянии изделия или его частей сервисный центр выдает в форме соответствующего Акта.

Инструкции по безопасности

Перед началом работы осмотрите и визуально проверьте изделие и кабель на видимые механические повреждения.

Не заряжайте аккумуляторную батарею зарядным устройством с другими характеристиками (напряжение, ток заряда) – это может привести к недозаряду, перезаряду, перегреву, взрыву батареи, повреждению зарядного устройства или изделия в целом.

В процессе работы возможен сильный нагрев сменного инструмента. При необходимости извлечения дождитесь его остывания или используйте защитные перчатки.

При некоторых работах изделие может передавать на оператора вибрацию. Во избежание ущерба здоровью делайте перерывы в работе и ограничивайте общее время работы с изделием.

Условия транспортирования, хранения и утилизации

Хранить в чистом виде, в сухом, проветриваемом помещении, вдали от источников тепла. Не допускать попадания влаги, воздействия прямых солнечных лучей.

Транспортировать в упаковке производителя.

Отслужившее срок службы изделие, дополнительные принадлежности и упаковку следует экологически чисто утилизировать.

Гарантийные обязательства

Мы постоянно заботимся об улучшении качества обслуживания наших потребителей, поэтому, если у Вас возникли нарекания на качество и сроки проведения гарантийного ремонта, пожалуйста, сообщите об этом в службу поддержки **ЗУБР** по электронной почте на адрес: zubr@zubr.ru.

Данная гарантия не ограничивает право покупателя на претензии, вытекающие из договора купли-продажи, а также не ограничивает законные права потребителей.

Мы предоставляем гарантию на инструменты **ЗУБР** на следующих условиях:

- 1) Гарантия предоставляется в соответствии с нижеперечисленными условиями путем бесплатного устранения неисправностей инструмента в течение установленного гарантийного срока, которые доказано обусловлены дефектами материала или изготовления.
- 2) Гарантийный срок начинается со дня покупки инструмента первым владельцем.
- 3) Срок и условия гарантии зависят от серии и артикула инструмента, просим Вас внимательно ознакомиться с условиями гарантии на момент покупки.

Базовая гарантия

Гарантийный срок составляет 36 месяцев со дня продажи.

На серию **МАСТЕР (основной цвет корпуса серый)** устанавливается базовая гарантия сроком 3 года, при условии только бытового применения. В случае профессионального использования инструмента серии **МАСТЕР** базовая гарантия устанавливается 1 год с даты продажи.

На серию **ПРОФЕССИОНАЛ (основной цвет корпуса синий)** устанавливается базовая гарантия сроком 3 года. Для серии **ПРОФЕССИОНАЛ** разрешается эксплуатация в профессиональных целях, за исключением сверхвысоких нагрузок или тяжелых внешних условий эксплуатации, превышающих нормы, указанные в «Инструкции по эксплуатации».

Расширенная гарантия

На серию **МАСТЕР** устанавливается расширенная гарантия сроком на 5 лет. Расширенная гарантия предоставляется только при условии бытового применения и регистрации на сайте zubr.ru.

На серию **ПРОФЕССИОНАЛ** устанавливается расширенная гарантия 5 лет при условии регистрации на сайте zubr.ru. Для серии **ПРОФЕССИОНАЛ** разрешается эксплуатация в профессиональных целях, за исключением сверхвысоких нагрузок или тяжелых внешних условий эксплуатации, превышающих нормы указанные в «Инструкции по эксплуатации».

Расширенная гарантия предоставляется только при условии, если владелец регистрирует инструмент в течение 4 недель с момента покупки на сайте производителя по адресу zubr.ru в разделе «Сервис». Регистрация расширенной гарантии возможна только после подтверждения покупателем согласия на обработку персональных данных, запрашиваемых в процессе регистрации. Сроки гарантии на конкретную модель инструмента можно проверить на сайте производителя по адресу zubr.ru.

4) Гарантия не распространяется на:

- а) Детали, подверженные рабочему и другим видам естественного износа, а также на неисправности инструмента, вызванные этими видами износа. А также на инструмент, имеющий полную выработку ресурса, сильное внешнее или внутреннее загрязнение.
- б) Неисправности инструмента, вызванные несоблюдением Инструкции по эксплуатации или произошедшие вследствие использования инструмента не по назначению, во время использования в условиях окружающей среды, выходящих за пределы указанных в Инструкции по эксплуатации, ненадлежащих производственных условиях, вследствие перегрузок или недостаточного, ненадлежащего технического обслуживания или ухода. К безусловным признакам перегрузки изделия относятся, помимо прочего: появление цветов побежалости, одновременный выход из строя ротора и статора, деформация или оплавление деталей и узлов изделия, потемнение или обугливание проводов электродвигателя под действием высокой температуры.

в) При использовании изделия в условиях высокой интенсивности работ и сверхтяжелых нагрузок.

г) На профилактическое и техническое обслуживание инструмента, например: смазку, промывку.

д) Неисправности инструмента вследствие использования принадлежностей, сопутствующих и запасных частей, которые не являются оригинальными принадлежностями/частями **ЗУБР**.

е) На механические повреждения (трещины, сколы и т.д.) и повреждения, вызванные воздействием агрессивных сред, высокой влажности и высоких температур, попаданием инородных предметов в вентиляционные отверстия инструмента, а также повреждения, наступившие вследствие неправильного хранения и коррозии металлических частей.

ж) Принадлежности, быстроизнашивающиеся части и расходные материалы, вышедшие из строя вследствие нормального износа, такие как: приводные ремни, аккумуляторные блоки, стволы, направляющие ролики, защитные кожухи, цанги, патроны, подошвы, пильные цепи, пильные шины, звездочки, шины, угольные щетки, ножи, пилки, абразивы, сверла, буры, леска для триммера и т.п.

з) Инструмент, в конструкцию которого были внесены изменения или дополнения.

и) Незначительное отклонение от заявленных свойств инструмента, не влияющее на его ценность и возможность использования по назначению.

к) На инструмент, вскрывавшийся или ремонтировавшийся в течение гарантийного срока

вне авторизованных сервисных центров. Полный актуальный список авторизованных сервисных центров смотрите на сайте zubr.ru.

5) Устранение неисправностей, признанных нами как гарантийный случай, осуществляется на выбор компании **ЗУБР** посредством ремонта или замены неисправного инструмента на новый (возможно и на модель следующего поколения). Замененные инструменты и детали переходят в собственность компании.

6) Гарантийные претензии принимаются в течение гарантийного срока. Для этого предъявите или отправьте неисправный инструмент в указанный в документации (актуальный список сервисных центров смотрите на сайте zubr.ru) сервисный центр, приложив заполненный гарантийный талон, подтверждающий дату покупки товара и его наименование. Инструмент, переданный дилеру или в сервисный центр в частично или полностью разобранном виде, под действие гарантии не подпадает. Все риски по передаче и пересылке инструмента дилеру или в сервисный центр несет владелец инструмента.

7) Другие претензии, кроме упомянутого права на бесплатное устранение недостатков инструмента, под действие нашей гарантии не подпадают.

8) После гарантийного ремонта на условиях расширенной гарантии, срок расширенной гарантии инструмента не продлевается и не возобновляется.

9) Для всех электроинструментов обязательно регулярное техническое обслуживание. Периодичность ТО равна сроку службы комплекта угольных щеток.

10) Срок службы изделия составляет 5 лет.

ВОЗМОЖНЫЕ НЕИСПРАВНОСТИ И МЕТОДЫ ИХ УСТРАНЕНИЯ

Неисправность	Возможная причина	Действия по устранению
Изделие не включается	Разряжена батарея	Проверьте напряжение и, при необходимости, зарядите батарею
	Переключатель реверса в промежуточном положении	Переведите переключатель в крайнее положение
	Неисправен выключатель	Обратитесь в сервисный центр для ремонта или замены
	Неисправен двигатель	Обратитесь в сервисный центр для ремонта или замены
Даже при полном нажатии клавиши включения вал не вращается (при этом слышен писк) или не работает на полную мощность	Низкое напряжение батареи	Проверьте напряжение и, при необходимости, зарядите батарею
	Сгорела обмотка или обрыв в обмотке двигателя	Обратитесь в сервисный центр для ремонта или замены
	Повреждение или заклинивание редуктора	Обратитесь в сервисный центр для ремонта или замены
Изделие останавливается при работе	Заклинивание инструмента	Освободите инструмент
	Срабатывание защиты от перегрузки	Уменьшите нагрузку
	Срабатывание защиты от глубокого разряда батареи	Проверьте напряжение и, при необходимости, зарядите батарею
Изделие перегревается	Срабатывание термозащиты батареи	Дождитесь остывания батареи
	Интенсивный режим работы, работа с максимальной нагрузкой	Измените режим работы, снизьте нагрузку
	Сгорела обмотка или обрыв в обмотке двигателя	Обратитесь в сервисный центр для ремонта или замены
Батарея быстро разряжается	Засорение вентиляционных отверстий	Очистите вентиляционные отверстия
	Интенсивный режим работы, работа с максимальной нагрузкой	Измените режим работы, снизьте нагрузку
	Недостаточный заряд батареи из-за малого времени зарядки	Увеличьте время зарядки
Батарея не заряжается полностью	Недостаточный заряд из-за снижения емкости батареи	Обратитесь в сервисный центр для замены батареи
	Недостаточный заряд из-за срабатывания термозащиты батареи (при использовании постороннего зарядного устройства)	Используйте прилагаемое зарядное устройство
	Длительное хранение батареи в разряженном состоянии	Обратитесь в сервисный центр для замены батареи
	Внутреннее замыкание в батарее	Обратитесь в сервисный центр для замены батареи
Батарея не заряжается полностью	Неисправность зарядного устройства	Обратитесь в сервисный центр для ремонта или замены
	Внутреннее замыкание в батарее	Обратитесь в сервисный центр для замены батареи
	Срабатывание термозащиты батареи (при использовании постороннего зарядного устройства)	Используйте прилагаемое зарядное устройство
Не горит светодиод подсветки	Неисправность светодиода, выключателя или цепи питания	Обратитесь в сервисный центр для ремонта или замены

Құрметті сатып алушы!

Құралды сатып алғанда:

- ▶ сынамалық қосу арқылы оның іске жарамдылығын талап етіңіз, сонымен қатар 2 бөлімде көрсетілгендей жиынтықтың толық екендігіне көз жеткізіңіз;
- ▶ кепілдік талоны дұрыс рәсімделгендігіне және сату уақыты, дүкен мөрі және сатушы қолының барына көз жеткізіңіз.

Алғаш рет құралды қосар алдында осы пайдалану жөніндегі нұсқауды мұқият оқыңыз және аталған талаптарды бұлжытпай орындаңыз.

Сіздің аспабыңыз қызмет көрсеткенге дейін осы паспортты сақтаңыз.

Есте сақтаңыз! Құралы жарақаттану қауіптілігі орасан зор болып табылады.

⚠ НАЗАР АУДАРЫҢЫЗ

Басқа сипаттамасы бар (көрнеу, заряд тоғы) зарядтау құралдарын аккумулятор батареясын зарядтау үшін пайдалану – оның толық зарядталмауына, шамадан тыс зарядталуына, қызуына, батареяның жарылуына, зарядтау құралының зақымдануына немесе оның бұзылуына әкеп соқтырады. Жұмыс барысында ауыспалы құралдың қатты қызуы мүмкін. Оны алу қажет болса, оның сууын күтіңіз немесе қорғау қолғаптарын пайдаланыңыз.

Тағайындалуы және қолдану аймағы

Аккумулятор бұрауышы бұранданы, кескіштерді, бұрандалы бекіткіштерді бұрауға (бұрап алуға) арналады.

Бұл пайдалану жөніндегі нұсқауды мұқият оқыңыз, соның ішінде бөлімді «Қауіпсіздік туралы нұсқаулыққа» және Қосымшаға «Қауіпсіздік жөніндегі ортақ нұсқаулыққа» назар аударыңыз. Осы-

лайша Сіз құралды дұрыс пайдаланасыз да, және қауіп-қатердің алдын аласыз.

Аккумулятор бұрауышы ғимарат сыртында аз уақыт ішінде орташа қарқындылық үдерісінің шамасы +1°C –тан +40°C температура мен ауаның 80% ылғалдылығына қатысты қоңыржай климат төңірегінде, тікелей атмосфера шөгінділерінің болмауынан және шамадан тыс ауаның шаңдануынан сақтап, пайдалануға арналады.

Құрал талаптарға сәйкес келеді:

- ▶ Кеден одағының техникалық регламенті бойынша КО ТР 004/2011 «Төменгі вольтті жабдықтың қауіпсіздігі туралы» 4 бабы, 1-5, 9 абзацтары,
- ▶ ТР ТС 020/2011 «Техникалық құралдардың электр магниттік сәйкестігі» 4 бабы, 2, 3 абзацтары.

Бұл нұсқау ең қажетті ақпараттар мен талаптарды, құралды тиімді және қауіпсіз пайдалану туралы мағлұматтарды қамтиды.

Құралдың құрылмасын жетілдіруіне тиісті жұмыстарға орай, өндіруші, яғни бұл нұсқауда құралға шамалы өзгерістердің көрсетілмеуі мен құралдың тиімді және қауіпсіз жұмыс істеуіне байланысты өзгерістерді енгізуге құқылы.

Техникалық сипаттамасы

Артикул	30-3.6-Ли	30-3.6-Ли Б	30-3.6-Ли КН43
Аккумулятор кернеуі, В	3,6	3,6	3,6
Аккумулятор түрі	Li-Ion	Li-Ion	Li-Ion
Аккумулятор сыйымдылығы, мА·сағ	1500	1500	1500
Айналым жиілігі, айналым/мин	200	200	200
Максималды айналу сәті, Н·м	3	3	3
Аккумулятор зарядталуының уақыты, сағ.	3–5	3–5	3–5
Зарядка құралының тоқ көзі кернеуі, В/Гц	220/50	220/50	220/50
Айналу сәтін, күйін реттеуіші	6+1	6+1	6+1
Жұмыс орнын жарықтандыру	бар	бар	бар
Реверс	бар	бар	бар
Тұтқа бұрышының өзгеруі	бар	бар	бар
Батарея зарядының көрсеткіші	бар	бар	бар
Шпиндельді оқшауландыру	бар	бар	бар
Ауыспалы құралды тұрақтандыру	бар	бар	бар
Дыбыс қуатының деңгейі (k=3), дБ	76	76	76
Дыбыс қысымының деңгейі (k=3), дБ	85	85	85
Орташа квадратты діріл тездеткіші (k=1.5), м/с ²	1.87	1.87	1.87
МСТ бойынша қауіпсіздік классы 12.2.007.0-75	II	II	II
Өнімнің / қаптама жаппай, кг	0.4 / 1	0.4 / 0.7	0.4 / 1.3
Қызмет ету мерзімі, жыл	5	5	5

Комплект поставки

Аккумулятор бұрауышы	1 дана	1 дана	1 дана
Зарядка құралы	1 дана	1 дана	1 дана
Бит ұстауышы	1 дана	—	1 дана
Биттер 25 мм (PH1, PH2, PH3, SL4, SL5, SL6)	6 дана	—	28 дана
Биттер 45 мм	2 дана	4 дана	4 дана
Тескіш темір (2, 2.5, 3 мм)	3 дана	—	2 дана
Бүркеншік	—	—	8 дана
Металлдық қорап	1 дана	—	—
Кейс	—	—	1 дана
Қауіпсіздік бойынша нұсқаулар	1 нұсқасы	1 нұсқасы	1 нұсқасы
Пайдалану жөніндегі нұсқаулық	1 нұсқасы	1 нұсқасы	1 нұсқасы

 **НАЗАР АУДАРЫҢЫЗ**

Тасымалдау кезінде құралдың және бұйымдар жиынтығының зақымданбағандығына көз жеткізіңіз

Пайдалану жөніндегі нұсқаулық

Жабдық

- 1 Корпус
- 2 Тұтқа
- 3 Патронның тұрақтандырушысы
- 4 Ажыратқыш
- 5 Зарядталу құралдың қосу ұяшығы
- 6 Батареяның зарядталу көрсеткіші
- 7 Тұтқаны тұрақтандыратын перне
- 8 Жарықтандыру ажыратқышы
- 9 Реверсті ауыстырып-қосқышы
- 10 Аккумуляторды зарядталуын тексеретін перне
- 11 Айналу мезетін реттейтін жалғастырғышы
- 12 Жарықтандыру жарық диоды
- 13 Зарядталу үдерісінің көрсеткіші

Жұмысқа дайындық

Аккумулятор батареясы өндіруші-зауытта зарядталмаған. Сондықтан **МІНДЕТТІ ТҮРДЕ** құралды алғаш рет пайдаланғаныңызда батареясын зарядтаңыз.

Бұл үшін зарядталу құралының айырын розеткаға, ал штекерін – 5 зарядталу ұяшығына қосыңыз.

Зарядтау құралы батареяны 3–5 сағат ішінде зарядтайды. Батареяның зарядталуын **13** көрсеткіші көрсетеді.

Ескерту! Зарядталу үдерісі батареяның толық зарядталуын тұтынушы өздігімен қадағалайды, толық тоқ көзі жоқ батареяның зарядталу уақытына сәйкес. Алайда, зақымданудың алдын алу үшін құралды сегіз сағаттан астам зарядтауға қалдырмаңыз.

Зарядтану күйінде батареяның қызуы дұрыс. Істен шыққан жағдайда, батареяда термосендіргіш енгізілген.

 **НАЗАР АУДАРЫҢЫЗ**

Зарядталынатын батареяны жылуынан жақаттанбауыңыз үшін оны ұстамаңыз.

Зарядталғаннан соң зарядтау құралының штекерін бұрандалы бекіткіш ұясынан суырып алыңыз, ал зарядтау құралын – желіден ажыратыңыз.

Ескерту! Литий-ионды аккумулятор батареясы кез келген уақытта оның қызмет көрсету мерзіміне қатыссыз еш зардапсыз зарядталуы мүмкін. Зарядталуды кез келген уақытта ажырату оған еш зардап әкелмейді.

 **НАЗАР АУДАРЫҢЫЗ**

Батареяны зақымдамас үшін заряды жоқ батареясы бар құралды САҚТАМАҢЫЗ. Сақтау алдында аккумуляторды ТОЛЫҚ зарядтаңыз.

Жұмыс атқаратын аспапқа патронды орнатыңыз, бұл үшін **3** патронның тұрақтандырығыш төлке-сін артқа тірелгенше дейін тартыңыз және құралды патронға орнатыңыз. Төлкені жіберіңіз. Құралдың сенімді бекітілгеніне көз жеткізіңіз (оны патроннан алуға әрекеттеніп көріңіз).

 **НАЗАР АУДАРЫҢЫЗ**


Жұмыс барысында ауыспалы құрал қатты қызады. Оны алу қажет болса, оның сууын күтіңіз немесе қорғау қолғаптарын пайдаланыңыз.

Ескерту! Құрал тұрақтандыратын шпиндельмен бекітілген, бұрандалы бекіткіш қосылмаған жағдайда патрон айналымды қамтиды. Бұл нығайтқыш құралдарды бекітуге мүмкіндік береді, құралды нығайтқыш ось бойымен (құрал сәндірілген жағдайда) бұрайды.

Құралды ауыстыру үшін **3** патронның тұрақтандыратын төлкесін тартыңыз, қажет емес құралды (қажет болса) босатыңыз және жаңасын орнатыңыз.

Сіздің бұрғыңызда нығайтқыш құралды айналдырғанда сәтті шектеуші жалғастырғыш орнатылған. Жалғастырғыш **6** сәттерді шектеуші қондырғылардан тұрады және бұрғылау үшін - сәттерді шектемейтін жағдайда іске қосылады.

Бұл сәттерді нығайтқыш құралдарын жұмыстың түріне байланысты (компьютер және тұрмыстық техниканы, жиһазды құруға, өңдеу және құрылыс жұмыстарына) реттейді және қолданылатын материалдарға (ағашқа, пластикке, гипсокартонға, металл түрлеріне) тиісті, материалды зақымдамау үшін және нығайтылған құралдар мен аспаптардың шлицтерін жаншымау үшін қажет.

Сәтті шектеуші нығайтқышын жұмыс түріне сәйкес орнатыңыз. Тесу үшін **11** реттеуішті  сәйкес күйге орнатыңыз.

Құралдың бағыт айналымын таңдау үшін **9** реверс алып-қосқышын келесідегідей жағдайларды таңдаңыз:

- ▶ толығымен оң жаққа енгізілген – патрон сағат тілшесінің бағытында айналады;
- ▶ толығымен сол жаққа енгізілген – патрон сағат тілшесіне қарсы бағытында айналады.

▲ НАЗАР АУДАРЫҢЫЗ

Ауыстырып-қосқыш аралық күйде болған жағдайда қосқыш батырма оқшауланған. Бұндай жағдайда бұрғыны қосу үшін ШАМАДАН ТЫС КҮШ қолдану құралдың зақымдануына әкеледі.

Атқарылатын жұмыс түріне сәйкес тұтқаны қажет қалыпқа орнатыңыз. Бұл үшін **7** пернесін басыңыз және тұтқаны бұрыңыз:

- ▶ сағат тілшесінің бағытында – горизонталды қалыпта;
- ▶ сағат тілшесіне қарсы бағытында – вертикалды қалыпта.

Сіздің құралыңыз жұмыс орнын жарық түсіру үшін **3** жарық диодтарымен жабдықталған. **8** қосылу пернесіне баса саласымен, ол автоматты түрде жанады.

Сіздің құралыңызда аккумулятор батареясы зарядталуы деңгейінің қадағалауға арналған көрсеткіштермен жабдықталған. Тексеру үшін **10** пернені басыңыз. **6** көрсеткіштер батареяның күйін көрсетеді.

Толық зарядталмау жағдайында аккумулятор батареясын зарядтаңыз.



Жұмыс реті

Құралды іске қосу үшін **4** батырманы басыңыз.

Жұмыс істегенде нығайтылған құралды бұрағанда және алғанда, сонымен қатар бұрғылағанда, құралды үстіңгі бетке перпендикуляр ұстаңыз.

Бұрғылау жұмыс кезінде **II** тесу режимінде, яғни сәттерді шектемеу жұмыс аспабының айналымның оқшаулануы мүмкін. Бұл сәтте жүктеменің алдын алу қозғалтқышқа кернеуді тасымалдамайды. Жұмысты жалғастыру үшін қосқыш батырмасын жіберіңіз және қайта қосыңыз.

Аккумулятор батареясын тоғынан айырылудан сақтау мақсатында төменгі кернеуден сақтандыру орнатылған. Сондықтан да, жұмыс барысында тоғынан айырылған батарея жоғарғы жүктеме салдарынан қозғалтқышты сөндіреді де, аспап тоқтатылады.

Ескерту! Шамалы уақыттан кейін бұрандалы бекіткіш батареясы зарядталған соң, қайта іске қосылады. Алайда, болашақта осындай режимде жұмыс істеу аккумулятор батареясына қолайсыз.

Батареяның зақымдануының алдын алу үшін оны пайдаланбаңыз, бірақ зарядтаңыз.

▲ НАЗАР АУДАРЫҢЫЗ

Батареяның зақымдануының алдын алу үшін құралды заряды жоқ батареямен САҚТАМАҢЫЗ. Қолданған соң, аккумуляторды ТОЛЫҚ зарядтаңыз.

Үзіліс немесе жұмыс аяқталған соң, құралды **4** пернені басу арқылы өшіріңіз. Ажыратқыш басу арқылы электромагниттік тежеуіш арқасында шпиндель бірден тоқтайды.

Пайдалану жөніндегі кеңестер

Сіздің желіңіздегі кернеу зарядтау құралының атаулы кернеуіне сәйкес екендігіне көз жеткізіңіз.

Алғаш рет құралды еш жүктемесіз пайдаланыңыз және 10–20 секунд іске қосыңыз. Егер Сіз бөтен шуды осы арада естісеңіз, жану иісін немесе шамадан тыс дірілді сезсеңіз, құралды өшіріңіз және осы жағдайдың себептерін анықтаңыз. Зақымдану себебі анықталғанға дейін құралды қоспаңыз.

Жұмыс орнын қажетті жарықпен қамтамасыздаңыз. Жарық диоды қосалқы болып табылады және жарық түспейтін жерлерді немесе мүлдем жарығы жоқ орындарға жарық түсіреді.

Құрал қызып кетпес үшін үзіліс жасаңыз. Интенсивті пайдалану және шамадан тыс жүктеме құралдың жұмыс істеу мерзімін азайтады.

Аккумулятор батареясы тоғынан айырылғанда жұмыс істеу сәттері кемиді. Сондықтан да кедергінің ұлғаюында нығайтылған құралды бұрау және алу, жалғастырғыш шектеушісі істен шығуы мүмкін (дуал айналымының жетіспеушілік салдарынан) және қозғалтқыш кернеу төңірегінде болғандықтан тоқтайды.

▲ НАЗАР АУДАРЫҢЫЗ

Бұл режим электр қозғалтқышына аз мөлшердегі тұйықталу болып табылады және қозғалтқыштың және аккумулятор батареясының бұзылуына әкеледі. Осындай режимде құралды істен шығармас үшін жұмысты бұндай күйде ІСТЕМЕҢІЗ.

ТЕК ҚАНА берілген зарядтау құралын қолданыңыз.

▲ НАЗАР АУДАРЫҢЫЗ

Басқа сипаттамасы бар (кернеу, заряд тоғы) зарядтау құралдарды қолдану батареяның, сол зарядтау құралының және құралдың өзін істен шығуына әкеледі.

Батареяның істен шығуының алдын алу үшін заряды жоқ батареясы бар құралды **САҚТАМАҢЫЗ**. Қолданған соң, аккумуляторды **ТОЛЫҚ** зарядтаңыз.

Құралдың бетін және құрал тетігінің ауа жаңалағышын оқтын-оқтын шаң-тозаңнан тазартыңыз.

Құрал басқа да, арнайы талаптарды қажет етпейді.

Барлық жөндеу жұмыстары тек қана қызмет көрсету орталықтар мамандарымен орындалуы тиіс.

Құралдың іске жарамдығын тексеріп отырыңыз. Егер Сіз бөтен иісті, түтінді, отты, ұшқынды байқасаңыз, онда аспапты сөндіріңіз және арнайы қызмет көрсету орталығына хабарласыңыз.

Егер Сіз құралдың істен шыққанына назар аударсаңыз, онда оны пайдалануды тоқтатыңыз.

Егер құрал дұрыс істемесе, онда оны қолданбаңыз. Құралдың техникалық күрделілігіне байланысты шекті күйдің критериясы тұтынушы өздігімен анықталмайды. Анық немесе болжамалы ақаудың пайда болған жағдайда «Ақау болуы мүмкін және оларды жою амалдары» туралы Бөлімге назар салыңыз. Егер тізімде ақау көрсетілмесе немесе Сіз оны жоя алмасаңыз, онда арнайы қызмет көрсету орталығына хабарласыңыз. Құралдың шекті күйі немесе оның бөлшектері туралы қорытындыны қызмет көрсету орталығы сәйкес Акт нұсқасында береді.

Қауіпсіздік жөніндегі нұсқаулық

Жұмыс бастамас бұрын құралды және сымжеліні механикалық ақауларға тексеріңіз.

Басқа сипаттамасы бар (кернеу, заряд тоғы) зарядтау құралдарын аккумулятор батареясын зарядтау үшін пайдалану – оның толық зарядталмауына, шамадан тыс зарядталуына, қызуына, батареяның жарылуына, зарядтау құралының зақымдануына немесе оның бұзылуына әкеп соқтырады.

Жұмыс барысында ауыспалы құралдың қатты қызуы мүмкін. Оны алу қажет болса, оның суын күтіңіз немесе қорғау қолғаптарын пайдаланыңыз.

Кейбір жұмыс түрлерінде құрал операторы діріл беруі мүмкін. Денсаулыққа зиян келтірмеу үшін жұмыс барысында үзілістер жасаңыз және құралмен жұмыс істегенде жалпы уақытты шектеңіз.

Тасымалдау, сақтау және кәдеге жарату шарттары

Таза күйде жылу көздерінен алшақ, құрғақ, желдетілетін бөлмеде сақтаңыз. Ылғал болуының, тікелей күн сәулелерінің түсуінің алдын алыңыз.

Өндіруші қаптамасында сақтау қажет.

Жарамдылық мерзімі аяқталған соң, құралды, қосымша жабдықтарды және орамды экологиялық талаптарға сәйкес кәдеге жарату керек.

Кепілдеме міндеттемелері

Біз әрқашан біздің тұтынушыларға сапалы қызмет көрсетуді жақсартуға қолға алғандықтан, сондықтан да, егер Сіз сапаға және кепілдікті жөндеу жұмыстарының мерзімдеріне риза болмасаңыз, бұл туралы **ЗУБР** қолдау қызметіне мына электрондық мекен-жай бойынша хабарласа аласыз: zubr@zubr.ru.

Бұл кепілдік сатып алушының сатып алу-сату келісім-шарты бойынша шағымдану құқығына шек қоймайды, сонымен қатар тұтынушылардың заңды құқықтарына қайшы келмейді.

Біз **ЗУБР** аспаптарына кепілдікті келесідей шарттарға тиісті ұсынамыз:

- 1) Кепілдік төменде аталған шарттарға тиісті орнатылған кепілдік мерзім ішінде материалға тиісті немесе өндірушіден кеткен ақау екендігі дәлелденген соң, құралдың жөндеу жұмыстарын тегін орындау болып табылады.
- 2) Кепілдікті мерзім алғашқы сатып алушының аспаты сатып алу күнінен басталады.
- 3) Кепілдіктің мерзімі және шарты құралдың сериясы мен артикуліне байланысты болып табылады, сондықтан Сізді сатып алу сәтінен бастап кепілдік шарттарымен танысуыңызды өтінеміз.

Негізгі кепілдік

Кепілдікті мерзім сату күнінен бастап 36 айды құрайды.

МАСТЕР (корпустың негізгі түсі сұр) сериясына жататын құралды тек қана тұрмыстық жағдайында қолданғанда негізгі кепілдік мерзімі 3 жылды құрайды. **МАСТЕР** сериясының құралын кәсіби жағдайында қолданылғанда негізгі кепілдік сату күнінен бастап 1 жылды құрайды.

ПРОФЕССИОНАЛ (корпустың негізгі түсі көк) сериясын жататын құралды қолданғанда негізгі кепілдік мерзімі 3 жылды құрайды. **ПРОФЕССИОНАЛ** сериясына жататын құралды «Пайдалану жөніндегі нұсқаулықтарда» көрсетілген нормалардан тыс, жоғары қарқындылықты жүктемелерінен немесе шамадан тыс сыртқы пайдалану жағдайынан басқа, кәсіби мақсатта қолдануға рұқсат беріледі.

Кеңейтілген кепілдік

МАСТЕР сериясына жататын құралды қолданғанда кеңейтілген кепілдік мерзімі 5 жылды құрайды. Кеңейтілген кепілдік тек қана тұрмыстық жағдайында қолданғанда және zubr.ru сайтында тіркелгеннен кейін ұсынылады.

ПРОФЕССИОНАЛ сериясына жататын құралды қолданғанда zubr.ru сайтында тіркелгеннен кейін, кеңейтілген кепілдік мерзімі 5 жылды құрайды. **ПРОФЕССИОНАЛ** сериясына жататын құралды «Пайдалану жөніндегі нұсқаулықтарда» көрсетілген нормалардан тыс, жоғары қарқындылықты жүктемелерінен немесе шамадан тыс сыртқы пайдалану жағдайынан басқа, кәсіби мақсатта қолдануға рұқсат беріледі.

Кеңейтілген кепілдік тек қана келесідей шарт бойынша ұсынылады, егер сатып алушы құралды сатып алу сәтінен бастап 4 аптаның ішінде өндірушінің сайтында «Сервис» бөлімінде келесі мекен-жай бойынша: zubr.ru тіркелген жағдайда ғана қарастырылады. Кеңейтілген кепілдікті тіркеу тіркеу барысында сатып алушы жеке мағлұматтарды өндеуге өз келісіміңізді бергеннен кейін ғана мүмкін болады. Құралдың белгілі бір моделіне тиісті кепілдік мерзімдері өндіруші сайтында келесі мекен-жай бойынша: zubr.ru тексеруге болады.

- 4) Кепілдік келесідей жағдайларды қарастырмайды:

а) Жұмыс барысында және өздігінен тозған бөлшектер, сонымен қатар осындай тозу түрлерінен пайда болған құралдың ақаулары болып табылады. Сонымен қатар толығымен ресурсты жойған, шамадан тыс сыртқы немесе ішкі ластану белгілері бар құрал жатады.

б) Пайдалану жөніндегі нұсқаулыққа қайшы келетін құрал ақауы немесе құралдың мақсатына тиісті емес қолдану, қоршаған ортаның қолайсыз жағдайында, өндірістік лайықты емес жағдайында пайдалану, жүктеме немесе жеткіліксіз техникалық қызмет немесе қадағалау болмағандықтан шарт бойынша қарастырылмайды. Құралға мыналардан басқасы, шамадан тыс жүктеменің түсуін көріністері ретінде болып табылады: түстің кетуі, бірден ротор және статордың бір уақытта істен шығуы, бөлшектердің және құрал үзіктерінің деформациясы немесе балқуы, жоғарғы температура салдарынан электр қозғалтқыштың қараюы немесе күюі.

в) Құралды жоғарғы қарқындылықты жұмыста және шамадан тыс жүктемеде қолдану.

г) Құралға профилактикалық және техникалық қызмет көрсету, мысалы: майлау, жуу.

д) **ЗУБР** түпнұсқасы емес жабдықтарды/бөлшектері болып табылмайтын жабдықтарды қолдану салдарынан құралдың істен шығуы.

е) Механикалық ақау (жарықтар, нақыстар ж.т.б.) агрессивті ортадан, жоғарғы ылғалдылық және жоғарғы температура, электр құралдың ауа желдеткіш саңылайына бөгде заттардың түсуі, сонымен қатар дұрыс емес сақтау және металл бөлшектердің коррозия салдарынан пайда болған ақаулар.

ж) Өздігінен тез тозатын бұйымдар мен қосымша бөлшектерге және шығындалған материалдарға болып табылатын соның ішінде: жетек белбеулері, аккумулятор блогтары, дінгектер, бағыттауыш роликтер, сақтау қаптамалары, цангалар, патрондар, табандар, ара шынжырлары, ара шиналары, жүлдызшалар, шиналар, көмір щеткалары, пышақтар, ара кескіштері, абразивтер,

тескіш темірлері, бұрғылары, триммерге арналған бау ж.т.б. жатады.

з) Құралдың құрылымына өзгерістер немесе қосымшалар енгізілуі.

и) Құралдың құндылығына және мақсатына тиісті пайдалануға әсерін тигізбейтін кішігірім ауытпаушылық.

к) Авторландырылмаған қызмет көрсету орталықтарында кепілдікті мерзім ішінде құралды бөлшектеген немесе жөндеу болып табылады. Толық іс жүзіндегі авторландырылған қызмет көрсету орталықтарының тізімі zubr.ru сайтында көрсетілген.

5) Бізбен расталған кепілдікті жағдай төңірегінде ақауды жою **ЗУБР** компаниясының күзіретінде жөндеу немесе ақауы бар құралды жаңасына (келесі ұрпақтағы модельге) ауыстыру болып табылады. Ауыстырылған құралдар мен бөлшектер компания меншігіне кіреді.

6) Кепілдікті шағымдар кепілдікті мерзім ішінде қабылданады. Бұл үшін ақауы бар құралды құжатта көрсетілген (іс жүзіндегі қызмет көрсету орталықтарының тізімін zubr.ru сайтында) қызмет көрсету орталығына тауарды сатып алу уақыты және атауы көрсетілген, растайтын кепілдікті талонмен қоса әкеліңіз немесе жіберіңіз. Жартылай немесе толық бөлшектелінген құрал дилерге немесе қызмет көрсету орталығына жіберілсе, ол кепілдік бойынша қарастырылмайды. Дилерге немесе қызмет көрсету орталығына жіберілген құралға құралдың иесі жауапкершілік тартады.

7) Құралдың ақауларын тегін жөндеу жұмыстары атқарылатын аталған басқа шағымдар түсіруге рұқсат құқықтардан басқасына біздің кепілдік төңірегінде қарастырылмайды.

8) Кеңейтілген кепілдіктің шарттары бойынша жүргізілген кепілдікті жөндеу жұмыстары орындалған соң, құралдың кеңейтілген кепілдігі ұзартылмайды және жаңартылмайды.

9) Барлық техникалық электр құралдарға міндетті түрде техникалық қызмет көрсету қажет. Техникалық қызмет көрсету (ТҚК) жиілігі көмір щеткалар жиынтығының қызмет көрсету мерзіміне тең болып табылады.

10) Құралдың қызмет көрсету мерзімі 5 жыл.

ЫҚТИМАЛ АҚАУЛАР ЖӘНЕ ОЛАРДЫ ЖОЮ АМАЛДАРЫ

Ақау	Ықтимал себеп	Жою амалдары
Құрал қосылмаған жағдайда	Батарея тоқтан айырылған	Кернеуді тексеріңіз, және қажет болса, батареяны зарядтаңыз.
	Реверс ауыстырып-қосқышының аралық күйде болған жағдайда	Ауыстырып-қосқышты соңғы ретке ауыстырыңыз
	Ажыратқыш бұзылған	Жөндеу және ауыстыру жұмыстары туралы қызмет көрсету орталықтарына хабарласыңыз
	Қозғалғыш бұзылған	Жөндеу және ауыстыру жұмыстары туралы қызмет көрсету орталықтарына хабарласыңыз
Қосқыш батырмасын толық басқанға қарамастан білік айналмайды (осы орайда шиқыл естіледі) немесе толық қуат мөлшерінде істемейді	Батареяның төменгі кернеуі	Кернеуді тексеріңіз және қажет болса батареяны зарядтаңыз
	Орама немесе қозғалқыш орамасының үзігі жанған	Жөндеу және ауыстыру жұмыстары туралы қызмет көрсету орталықтарына хабарласыңыз
	Редуктордың зақымдалуы немесе сына-лануы	Жөндеу және ауыстыру жұмыстары туралы қызмет көрсету орталықтарына хабарласыңыз
Құрал жұмыс барысында тоқтайды	Аспаптың сыналануы	Аспапты босатыңыз
	Шамадан тыс жүктемеден сақтану	Жүктемені азайтыңыз
	Батарея шамадан тыс зарядтануынан сақтану	Кернеуді тексеріңіз және қажет болса, батареяны зарядтаңыз
	Батареяның термосақтандырғышының алдын алу	Батареяның сууын күтіңіз
Құрал қызады	Интенсивті жұмыс режимі, максималды жүктемесі бар жұмыс	Жұмыс режимін өзгертіңіз, жүктемені азайтыңыз
	Орама немесе қозғалқыш орамасының үзігі жанған	Жөндеу және ауыстыру жұмыстары туралы қызмет көрсету орталықтарына хабарласыңыз
	Ауа жаңалағыш тетіктерінің ластануы	Ауа жаңалағыш тетіктерін тазартыңыз
Батарея тез тоқтан айырылады	Интенсивті жұмыс режимі, максималды жүктемесі бар жұмыс	Жұмыс режимін өзгертіңіз, жүктемені азайтыңыз
	Батарея аз уақыт ішінде жеткіліксіз зарядталуы	Зарядталу уақытын ұлғайтыңыз, толық зарядталуын күтіңіз (көрсеткіш бойынша)
	Батарея сыйымдылығының жеткіліксіз зарядталуы	Батареяны ауыстырыңыз
	Батарея термосақтауының болуының жеткіліксіз зарядталуы (бөтен зарядтау құралын пайдаланған жағдайда)	Берілген зарядтау құралын қолданыңыз
	Ұзақ уақыт ішінде заряды жоқ батареяны сақтау	Батареяны ауыстырыңыз
	Батареяның ішкі сыналануы	Батареяны ауыстырыңыз
Батарея толық зарядталын-байды	Зарядтау құралының бұзылуы	Жөндеу және ауыстыру жұмыстары туралы қызмет көрсету орталықтарына хабарласыңыз
	Батареяның ішкі сыналануы	Батареяны ауыстырыңыз
	Батарея термосақтауының іске қосылуы(бөтен зарядтау құралын пайдаланған жағдайда)	Жөндеу және ауыстыру жұмыстары туралы қызмет көрсету орталықтарына хабарласыңыз
Жарық беретін жарық диоды жанбайды	Жарық диодтың, ажыратқыш немесе тоқ көзіннің тізбегі істен шығуы	Жөндеу және ауыстыру жұмыстары туралы қызмет көрсету орталықтарына хабарласыңыз