

Руководство по эксплуатации

СТАВР

Надежен. Нацелен на результат.

ТЭ-1700Р



Только для бытового использования

ТРИММЕР ЭЛЕКТРИЧЕСКИЙ

[ставр.рф](http://stavr.ru)

Компания «Омега» благодарит Вас за Ваш выбор и надеется, что настоящее изделие торговой марки «Ставр» будет полностью отвечать Вашим ожиданиям. Для того, чтобы Ваша покупка прослужила Вам долгое время, необходимо правильно ее использовать, хранить и проводить техническое и сервисное обслуживание, в связи с чем настоятельно рекомендуем Вам перед использованием тщательно изучить информацию, изложенную в настоящем руководстве.

Уважаемый покупатель!

При покупке триммера необходимо удостовериться в его работоспособности. Также необходимо проверить комплектацию и наличие штампа торгующей организации, даты продажи и подписи продавца с номером модели и серийным номером на гарантийном талоне, являющемся неотъемлемой частью настоящего руководства.

НАЗНАЧЕНИЕ ИЗДЕЛИЯ, ОБЛАСТЬ ПРИМЕНЕНИЯ

Триммер электрический ТЭ – 1700Р предназначен:

Для работы на приусадебных участках, в садах и парках. Для подравнивания краев газона и скашивания травы в труднодоступных местах (под кустами и т.д.). Для скашивания сорной травы и мелкого кустарника толщиной до 12мм (при установленном ноже). Использование триммера для любых других целей не допускается.

ОГЛАВЛЕНИЕ

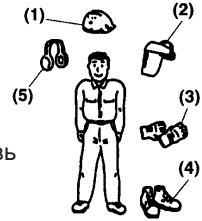
МЕРЫ ПРЕДОСТОРОЖНОСТИ	3
СОСТАВНЫЕ ЧАСТИ	6
КОМПЛЕКТ ПОСТАВКИ	6
ПОДГОТОВКА К РАБОТЕ	7
ЭКСПЛУАТАЦИЯ	9
ТЕХНИЧЕСКОЕ ОБСЛУЖИВАНИЕ И РЕМОНТ	12
ОЧИСТКА И ХРАНЕНИЕ	13
ВОЗМОЖНЫЕ НЕ ИСПРАВНОСТИ И СПОСОБЫ ИХ УСТРАНЕНИЯ	14
ГАРАНТИЙНЫЕ УСЛОВИЯ	16
ТЕХНИЧЕСКИЕ ХАРАКТЕРИСТИКИ	17

МЕРЫ ПРЕДОСТОРОЖНОСТИ

1. Перед началом работы внимательно прочитайте руководство по эксплуатации.
2. Не допускайте использования триммера несовершеннолетними лицами или людьми с недостаточными для использования физическими данными. В случае передачи инструмента другим лицам подробно расскажите о правилах использования и дайте ознакомиться с настоящим руководством.
3. Перед каждым использованием тщательно проверяйте триммер на отсутствие повреждений. Не пользуйтесь триммером до тех пор, пока повреждения не будут полностью устранены. Для предотвращения получения травм пользователем, посторонними лицами, а также поломки триммера, проверьте правильность установки и надежность крепления всех элементов триммера, особенно режущих (катушки с леской или ножа).
4. Тщательно проверьте территорию, на которой будет осуществляться работа. Удалите весь мусор, который может попасть под режущую леску или лезвие ножа. Удалите все посторонние предметы, которые могут быть отброшены режущей леской или ножом при работе триммера.
5. Для уменьшения риска получения травм вследствие поражения вылетающими из-под триммера предметами не разрешайте посторонним лицам, особенно детям, а также домашним животным находиться на расстоянии менее 15 метров от места работы. Посторонним лицам посоветуйте использовать защитные очки. При приближении посторонних лиц остановите двигатель и прекратите работу.

6. Во время работы триммера используйте следующую одежду и средства защиты:

- (1) Каска
- (2) Защитная маска
- (3) Перчатки
- (4) Прочная нескользящая обувь
- (5) Наушники



НИКОГДА НЕ РАБОТАЙТЕ ТРИММЕРОМ В ШОРТАХ, САНДАЛИЯХ, БОСИКОМ.

7. Запрещается использовать триммер без установленного защитного кожуха, при неправильной установке катушки с режущей леской или ножа, а также, если длина лески превышает рабочую длину, которая ограничена размерами защитного кожуха.
8. Перед тем, как подключить триммер к сети, убедитесь, что параметры сети питания соответствуют параметрам, указанным на триммере и в данном руководстве.
9. При использовании удлинителя убедитесь, что параметры удлинителя рассчитаны на мощность триммера.
10. При повреждении сетевого кабеля во избежание опасности его должен заменить изготовитель или его агент, или аналогичное квалифицированное лицо. Замена сетевого кабеля осуществляется в авторизованном сервисном центре согласно действующему тарифу.
11. Работа и техническое обслуживание должны осуществляться строго в соответствии с данным руководством.

4 РУКОВОДСТВО ПО ЭКСПЛУАТАЦИИ

12. Ни в коем случае не позволяйте детям использовать данный триммер или притрагиваться к удлинителю. Храните триммер в безопасном и недоступном для детей месте.

13. Отрегулируйте положение рукоятки для обеспечения максимального удобства при работе.

14. Убедитесь, что при запуске двигателя катушка с режущей леской или нож не касаются обрабатываемой поверхности. Используйте триммер только в светлое время суток или при хорошем искусственном освещении.

15. В процессе работы всегда крепко удерживайте триммер за рукоятку а так же используйте наплечный ремень.

16. Располагайте руки, лицо и ноги на расстоянии от движущихся частей триммера. Категорически запрещается прикасаться к катушке с режущей леской или ножу при работе триммера и пытаться их остановить.

17. Всегда выключайте триммер при перерывах в работе или при переходе с одного обрабатываемого участка на другой. При ударах о посторонние предметы немедленно выключите триммер и проверьте повреждения триммера. Устраните повреждения перед следующими попытками использования триммера. Не применяйте триммер с поврежденными или отсутствующими частями и элементами.

18. Всегда отключайте триммер от сети питания перед обслуживанием, ремонтом, заменой катушки с режущей леской или ножа. Используйте только оригинальные запасные части, рекомендованные фирмой-изготовителем. Использование неоригинальных запасных частей и принадлежностей может привести к серьезным травмам пользователей и повреждениям триммера. Оригинальные запасные части можно при-

обрести в техническом центре. Очищайте триммер сразу после работы. Остатки скошенной травы или другие предметы могут попасть между катушкой с режущей леской или ножом и защитным кожухом.

19. Категорически запрещается поднимать вращающийся режущий нож на высоту более 70 см от поверхности земли.

20. При работе соблюдайте особую внимательность, чтобы исключить контакт режущего ножа с твердыми посторонними предметами (камнями, поверхностью земли, корнями и т.д.).

21. При использовании режущего ножа толщина срезаемых растений не должна превышать 13 мм, в противном случае может ощущаться резкая отдача.

22. Существует опасность получения травм острой поверхностью ножа при его вращении. Будьте предельно внимательны до момента полной остановки ножа.

23. Категорически запрещается использовать триммер с согнутыми, имеющими трещины или тупыми ножами.

24. Запрещается без необходимости заточивать режущий нож. Неправильная заточка ножа может привести к его изгибу и неправильной центровке, что увеличивает опасность получения травм при работе. Замените затупившийся режущий нож.

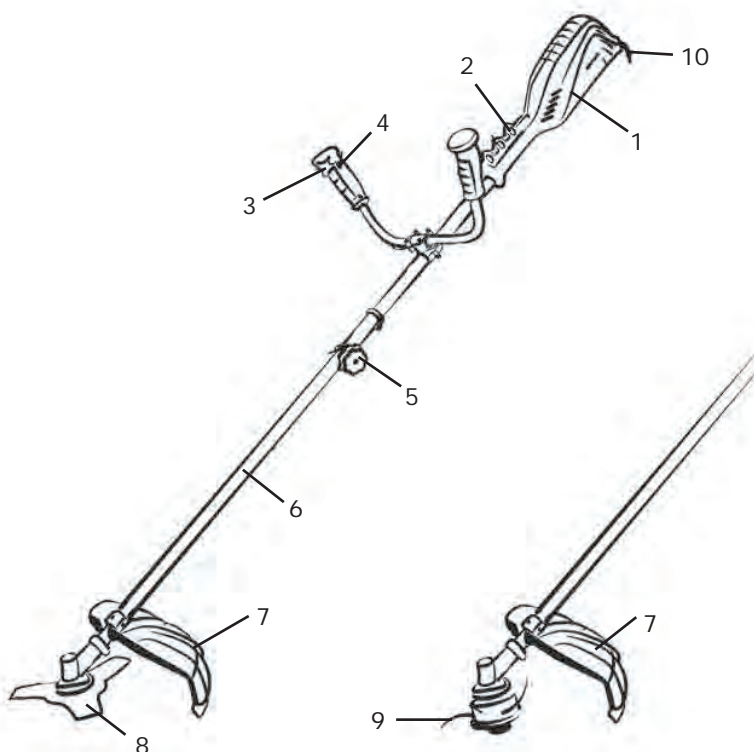
25. При возникновении повышенной вибрации немедленно отключите триммер. Повышенный уровень вибрации является признаком неисправности триммера. Перед продолжением работы проверьте наличие и надежность затяжки болтов и гаек. При необходимости отремонтируйте или замените неисправные части триммера.

26. Храните триммер в сухом закрытом месте, недоступном для посторонних лиц и детей.

27. Запрещено детям контактировать с триммером.

ВНИМАНИЕ! НИ В КОЕМ СЛУЧАЕ НЕ СЛЕДУЕТ ИСПОЛЬЗОВАТЬ ТРИММЕР В СОСТОЯНИИ АЛКОГОЛЬНОГО ИЛИ НАРКОТИЧЕСКОГО ОПЬЯНЕНИЯ ИЛИ В ИНЫХ УСЛОВИЯХ, МЕШАЮЩИХ ОБЪЕКТИВНОМУ ВОСПРИЯТИЮ ДЕЙСТВИТЕЛЬНОСТИ, И НЕ СЛЕДУЕТ ДОВЕРЯТЬ ТРИММЕР ЛЮДЯМ В ТАКОМ СОСТОЯНИИ ИЛИ В ТАКИХ УСЛОВИЯХ!

СОСТАВНЫЕ ЧАСТИ



1. Корпус двигателя
2. Крепление для плечевого ремня
3. Кнопка выключателя
4. Кнопка блокировки выключателя
5. Фиксирующий винт сочленения штанги
6. Штанга
7. Защитный кожух
8. Нож
9. Шпулька с леской
10. Сетевой кабель

Комплект поставки

1. Триммер электрический – 1 шт
2. Катушка с леской – 1 шт
3. Нож – 1 шт
4. Ключ шестигранный Г-образный – 2 шт
5. Ключ гаечный 8x10 – 1шт
6. Комплект крепежа – 1комп.
7. Руководство по эксплуатации – 1шт
8. Наплечный ремень – 1шт

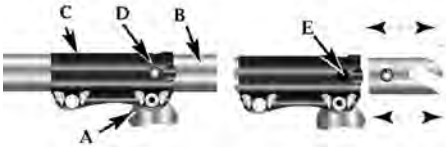
ПОДГОТОВКА К РАБОТЕ

СБОРКА ШТАНГИ

Для более легкой установки или снятия штанги поставьте инструмент на землю или верстак в выключенном положении:

а) чтобы ослабить винт (А) поверните его против часовой стрелки

б) крепко держа штангу (В) вставляйте ее в соединительную муфту (С) до тех пор, пока стопорная кнопка (D) не зафиксирруется в отверстии (Е)



в) Затяните винт А

УСТАНОВКА ВЕЛОСИПЕДНОЙ РУКОЯТКИ

1. Расположите верхнюю и нижнюю части крепления соответственно сверху и снизу рукоятки
2. Вставьте четыре винта в отверстия верхней части крепления.
3. Расположите верхнее и нижнее крепления, а также рукоятку на штанге вала. Удерживая гайки в посадочных отверстиях нижней части крепления, прикрепите велосипедную рукоятку к штанге вала. Для регулировки положения рукоятки не следует сильно затягивать винты крепления. Удерживая триммер в рабочем положении, установите рукоятку в положение, обеспечивающее максимальное удобство при работе.
4. Затяните винты крепления велосипедной рукоятки.

УСТАНОВКА ПЛЕЧЕВОГО РЕМНЯ

При работе с триммером обязательно использовать плечевой ремень.

Пристегните ремень к креплению при помощи карабина. Отрегулируйте длину наплечного ремня.



УСТАНОВКА И СНЯТИЕ РЕЖУЩЕГО НОЖА

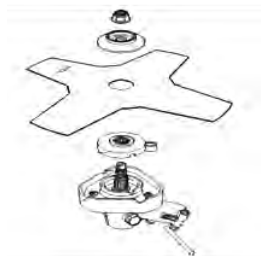
При снятии и установке ножа используйте защитные перчатки!

При неправильной центровке ножа во время работы триммера возникает сильная вибрация и режущий нож может отлететь в сторону, причинив травмы пользователю или посторонним лицам.

Для установки ножа:

Внимание, разрешается использовать ножи, предназначенные только для электрических и бензиновых триммеров.

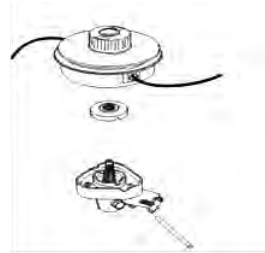
1. Перед установкой ножа, убедитесь что нож находится в защитном чехле.
 2. Наденьте фланец на выходной вал.
 3. Совместите отверстие во фланце с отверстием в корпусе редуктора и вставьте в него стержень фиксирующий.
 4. Наденьте нож на выходной вал, убедившись, что он ровно лежит на фланце.
 5. Наденьте на выходной вал шайбу плоской стороной к ножу и надежно зафиксируйте гайкой, завернув ее против часовой стрелки.
 6. Выньте фиксирующий стержень, вставьте шплинт (если имеется в комплектации) в отверстие выходного вала и разогните его усы.
 7. Снимите защитный чехол ножа.
- Снятие режущего ножа производите в обратном порядке.



УСТАНОВКА И СНЯТИЕ КАТУШКИ С РЕЖУЩЕЙ ЛЕСКОЙ

Для установки катушки с леской

Наденьте фланец на вал выходной. Совместите отверстие во фланце с отверстием в корпусе редуктора и вставьте в него стержень фиксирующий. Наверните катушку с леской на вал выходной до упора с фланцем. Выньте фиксирующий стержень. Снятие катушки с леской производите в обратном порядке.



ЭКСПЛУАТАЦИЯ

ЗАПУСК ЭЛЕКТРИЧЕСКОГО ТРИММЕРА

1. Подключите триммер к электрической сети. Наденьте ремень плечевой и крепко возьмите триммер за рукоятки. При пуске электрического триммера держите руки и ноги на безопасном расстоянии от зоны скашивания.
2. Нажмите клавишу блокировки выключателя и плавно надавите на кнопку включения. Кошение производить на максимальных оборотах, крепко держа триммер обеими руками за рукоятки. Ваш триммер оборудован системой полуавтоматической подачи лески. Во время работы триммера на максимальных оборотах, слегка ударьте кассетой с леской по земле. Длина режущей лески увеличится примерно на 25 миллиметров.

РАБОТА ТРИММЕРОМ ЭЛЕКТРИЧЕСКИМ

При работе используйте средства защиты глаз и органов слуха, а также надевайте соответствующую одежду и обувь!

1. При работе с триммером займите устойчивое положение.
2. Используйте защитные очки и соответствующую одежду.
3. Отрегулируйте длину плечевого ремня.
4. Отрегулируйте положение велосипедной рукоятки для обеспечения максимального удобства при работе.
5. Располагайте катушку с режущей леской или нож параллельно поверхности земли.

РЕГУЛИРОВКА ДЛИНЫ ЛЕСКИ

1. В состав катушки с режущей леской входит нажимная головка, которая позволяет удлинять режущую леску без остановки двигателя. Для этого при работе триммера на высоких оборотах необходимо слегка ударить нажимной головкой о твердую поверхность

Примечание: Всегда следите за длиной лески. При уменьшении длины лески процесс кошения травы становится более трудоемким.

2. После каждого удара нажимной головки по поверхности земли длина режущей лески увеличивается приблизительно на 25 мм. Нож ограничителя длины лески, установленный на защитном кожухе, служит для ограничения длины режущей лески. Для повышения эффективности работы следует слегка ударить нажимной головкой о землю или твердую почву. При попытках проделать эту операцию в высокой и густой

траве, двигатель триммера будет значительно снижать обороты и перегружаться.

Примечание: При работе запрещается опираться нажимной головкой на поверхность земли.

Запрещается снимать с защитного кожуха нож ограничителя длины лески!

Некоторые причины ломки лески:

1. Запутывание лески в посторонних предметах.
2. В результате "усталости" лески.
3. При скашивании толстой и твердой травы.
4. В результате контакта режущей лески с твердыми объектами (стены, заборы).

МЕРЫ ПО ПОВЫШЕНИЮ ЭФФЕКТИВНОСТИ РАБОТЫ

1. Держите триммер таким образом, чтобы режущая леска или нож располагались параллельно поверхности земли.

2. Не перегружайте двигатель триммера. Косите кончиками лески, особенно вдоль стен домов. Кошение всей длиной лески уменьшает эффективность работы и может привести к перегрузке двигателя. Для предупреждения преждевременного износа лески и дополнительной нагрузки на двигатель, кошение травы высотой более 20 см следует производить за несколько заходов, сверху вниз.

3. Для повышения эффективности косите траву в сторону вращения катушки с режущей леской. Срезанная трава при этом отбрасывается от оператора.

4. Рекомендуется косить сухую траву.

5. Расход лески зависит:

5.1 От соблюдения рекомендаций по правильной работе с инструментом.

5.2 От типа скашиваемой травы.

5.3 От типа местности, где происходит скашивание.

Например, расход лески будет больше при скашивании травы вокруг фундаментов домов по сравнению со скашиванием вокруг деревьев.

ДЕКОРАТИВНОЕ СКАШИВАНИЕ

Декоративное скашивание выполняется путем удаления всей растительности вокруг деревьев, столбов, заборов и т.д. Для этого расположите катушку с режущей леской под углом около 30 градусов по отношению к земле.

ИСПОЛЬЗОВАНИЕ РЕЖУЩЕГО НОЖА

При работе всегда используйте средства защиты глаз и органов слуха, а также надевайте соответствующую одежду и обувь!

1. Перед началом работы займите устойчивое положение .

2. Распределите вес тела равномерно на обе ноги.

3. Нажмите кнопку выключателя. Наибольший эффект будет достигаться при работе на максимальных оборотах двигателя. При этом уменьшается вероятность поломки триммера в результате контакта ножа с посторонними предметами.

При работе соблюдайте особую внимательность, чтобы исключить контакт режущего ножа с твердыми посторонними предметами (камнями, поверхностью земли, корнями и т.д.)!

4. При скашивании поворачивайте верхнюю часть туловища из стороны в сторону.

5. После поворота триммера обратно немного передвиньтесь вперед.

6. Для повышения эффективности кошения косите траву в сторону вращения режущего ножа.

7. При временной остановке всегда выключайте триммер.

После выключения двигателя режущий нож продолжает вращаться еще некоторое время! Не дотрагивайтесь до края ножа до его полной остановки.

Режущий нож имеет двухстороннюю режущую кромку. Если нож затупился при работе, то его можно перевернуть.

Неправильная заточка ножа может привести к нарушению центровки, что увеличивает опасность получения травм при работе. Тупой режущий нож необходимо заменить.

Для очистки ножа остановите двигатель и дождитесь полной остановки ножа!

Для уменьшения вероятности намотки посторонних предметов вокруг ножа:

8. Поворачивайте триммер слева направо.

9. Избегайте попадания срезанной травы под нож при движении триммера в обратную сторону.

ТЕХНИЧЕСКОЕ ОБСЛУЖИВАНИЕ И РЕМОНТ

Перед проведением работ по техническому обслуживанию триммера отключите его от сети питания!

После каждых 10 часов эксплуатации триммера необходимо производить замену смазки в полости корпуса редуктора.

Выкрутите болт сбоку корпуса редуктора и удалите старую смазку.

После этого заправьте полость редуктора новой смазкой, предназначенной для работы при высоких температурах.

ОЧИСТКА И ХРАНЕНИЕ

ОЧИСТКА

Для очистки внешней поверхности триммера используйте небольшую щетку. Не применяйте сильнодействующие растворы и растворители для очистки пластмассовых деталей триммера. Они могут быть повреждены мощными средствами, которые содержат ароматические масла или растворители, включая керосин. Остатки влаги удалите мягкой ветошью.

ХРАНЕНИЕ

Храните триммер в сухом, закрытом месте, чтобы исключить его использование и поломку посторонними лицами.

1. Хранить бензиновую садовую технику необходимо при температуре окружающей среды от 0°C до +40°C и относительной влажности воздуха не более 80% в месте, где нет избыточной пыли и недоступном для детей.

2. Перед хранением каждый раз тщательно очищайте корпус садовой техники, режущий инструмент, кожухи и прочее от остатков растений, грязи, смазки, топлива и других инородных веществ.

ВОЗМОЖНЫЕ НЕИСПРАВНОСТИ И СПОСОБЫ ИХ УСТРАНЕНИЯ

НЕИСПРАВНОСТЬ	ПРИЧИНА	СПОСОБЫ УСТРАНЕНИЯ
При включении электротриммер не работает (напряжение в сети имеется)	Нет контакта в штепсельном разьеме	Проверить контакт
	Неисправен выключатель или вилка	Обратиться в сервисный центр
	Обрыв сетевого кабеля или монтажных проводов	
	Неисправен щеточный узел	
Образование кругового огня на коллекторе	Неисправность в обмотке ротора. Износ / “зависание” щеток	Обратиться в сервисный центр
Повышенный шум в редукторе	Износ / поломка зубчатых колес или подшипников редуктора	
При работе из вентиляционных отверстий появляется дым или запах горелой изоляции	Межвитковое замыкание обмоток якоря или статора	
Повышенная вибрация электротриммера	Нарушение балансировки ножа	Замените нож. Если нет запасного ножа, то выполните его заточку и балансировку в сервисной мастерской
Некачественное кошение травы	Затупился нож	Замените нож.
Кассета с режущей леской не подает леску	Кассета с режущей леской загрязнилась, трава намоталась на вал	Очистить шпулю и корпус кассеты
	В шпуле закончилась леска	Заправить новую леску
	Леска перекручена, запуталась в процессе работы	Распутать леску или заменить шпулю
	Из кассеты выходит недостаточно лески	Нажать на фиксатор катушки и вытянуть леску до уровня ножа ограничивающего длину лески

ГАРАНТИЙНЫЕ УСЛОВИЯ

Гарантийные обязательства осуществляются при наличии правильно заполненного гарантийного талона с указанием в нем даты продажи, серийного номера, печати (штампа) торгующей организации, подписи продавца. При отсутствии у Вас правильно заполненного гарантийного талона мы будем вынуждены отклонить Ваши претензии.

Во избежание недоразумений убедительно просим Вас перед началом работы с изделием внимательно ознакомиться с условиями эксплуатации, указанными в настоящем руководстве.

Обращаем Ваше внимание на исключительно бытовое назначение изделия.

Правовой основой настоящих гарантийных условий является действующее законодательство Российской Федерации, в частности, последняя редакция Федерального закона «О защите прав потребителей» и Гражданский кодекс Российской Федерации.

Гарантийный срок эксплуатации на изделие составляет 24 месяца. Этот срок исчисляется со дня продажи через розничную сеть.

Наши гарантийные обязательства распространяются только на неисправности, выявленные в течение гарантийного срока, и обусловленные производственными, технологическими и конструктивными дефектами, т. е. допущенными по вине предприятия-изготовителя.

Гарантийные обязательства не распространяются:

А) На неисправности изделия, возникшие в результате:

1. несоблюдения пользователем предпи-

саний руководства по эксплуатации;

2. механического повреждения, вызванного внешним или любым другим воздействием;

3. применения изделия не по назначению;

4. воздействия неблагоприятных атмосферных и внешних факторов на изделие, таких как дождь, снег, повышенная влажность, нагрев, агрессивные среды, несоответствие параметров питающей электросети указанным на инструменте.;

5. использования принадлежностей, расходных материалов и запчастей, не предусмотренных технологической конструкцией данной модели, а также не рекомендованных или не одобренных производителем.

6. попадания внутрь изделия инородных предметов или засорения устройства большим количеством грязи, насекомых, материалами или веществами, не являющимися отходами, сопровождающими применение по назначению, такими как стружка, опилки и пр..

Б) На изделия, подвергавшиеся вскрытию, ремонту или модификации неуполномоченными на то лицами.

В) На неисправности, возникшие вследствие ненадлежащего обращения или хранения изделия, признаками чего являются:

1. сколы, царапины, сильные потертости корпуса, следы от ударов, вмятины

Г) На неисправности, возникшие в результате перегрузки инструмента, повлекшей выход из строя электродвигателя или других узлов и деталей, а также одновременный выход из строя ротора и статора.

К безусловным признакам перегрузки изделия относятся, помимо прочих: появ-

ление цветов побежалости, деформация или оплавление деталей и узлов изделия, потемнение или обугливание изоляции проводов электродвигателя под воздействием высокой температуры

Д) На принадлежности, запчасти, вышедшие из строя вследствие нормального износа, и расходные материалы, такие как щетки, ножи для триммеров и шпуля с леской
 Е) На изделия без читаемого серийного номера

Обращаем ваше внимание, что доставка изделия в сервисный центр и из него осуществляется конечным потребителем (владельцем) или за его счет.

ВНИМАНИЕ! При покупке изделия требуйте проверки комплектности и исправности, а также правильного заполнения гарантийного талона.

Список сервисных центров можно узнать у продавца или на сайте stavr.pф, www.stavr-tools.ru

ШУМОВИБРАЦИОННЫЕ ХАРАКТЕРИСТИКИ

Уровень шума
LWA: 96 dB
LPA: 75.42 dB

Список сервисных центров можно узнать у продавца или на сайте stavr.pф, www.stavr-tools.ru

Данное оборудование соответствует требованиям: Технического регламента Таможенного союза ТР ТС 004/2011 «О безопасности низковольтного оборудования», утвержденный Решением Комиссии Таможенного союза от 16 августа 2011 г. №768; Технического регламента Таможенного союза ТР ТС 010/2011 «О безопасности машин и оборудования», утвержденный Решением Комиссии Таможенного союза от 18 октября 2011г. № 823; Технического регламента Таможенного союза ТР ТС 020/2011 «Электромагнитная совместимость технических средств», утвержденный Решением Комиссии Таможенного союза от 9 декабря 2011г. №879

Импортер и уполномоченная организация по принятию претензий:

ООО «Омега» Россия, г. Ульяновск, ул. Локомотивная, 14

Изготовитель:
 ЧЖЭЦЗЯН САФУН ИНДАСТРИАЛ КОРПОРЕЙШН, ЛИМИТЕД
 7 Мингиуан, Соутх Аве Юнкан, Чжецзян, Китай

Сделано в КНР

ТЕХНИЧЕСКИЕ ХАРАКТЕРИСТИКИ

Напряжение сети / Частота	220В ±10% / 50Гц
Мощность	1700 Вт
Количество оборотов	10 000 об/мин
Ширина скашивания	420 мм
Режущий инструмент	нож/леска
Рекомендуемая толщина лески	1,6 мм
Тип штанги	разборная
Длина сетевого кабеля	0,35 м
Масса	6,8 кг

