

# GALAXY

Instruction manual

Руководство по эксплуатации



Refrigerator  
Холодильник

GL3121

# ОГЛАВЛЕНИЕ

ФУНКЦИОНАЛЬНЫЕ ЭЛЕМЕНТЫ ЭЛЕКТРОПРИБОРА	3
МЕРЫ ПРЕДОСТОРОЖНОСТИ	4
ТРАНСПОРТИРОВКА ПРИБОРА	5
УСТАНОВКА ПРИБОРА И ЕГО УСТРОЙСТВО	6
ПОЛЕЗНЫЕ СОВЕТЫ ПО ХРАНЕНИЮ ПРОДУКТОВ	7
РАЗМОРАЖИВАНИЕ	8
ХРАНЕНИЕ И ТЕХНИЧЕСКОЕ ОБСЛУЖИВАНИЕ	9
ВОЗМОЖНЫЕ ПРОБЛЕМЫ И СПОСОБЫ ИХ УСТРАНЕНИЯ	9
УТИЛИЗАЦИЯ УСТРОЙСТВА	11
ГАРАНТИЙНЫЕ УСЛОВИЯ	11
ТЕХНИЧЕСКИЕ ХАРАКТЕРИСТИКИ	14
ПРИНЦИПИАЛЬНАЯ ЭЛЕКТРИЧЕСКАЯ СХЕМА	14

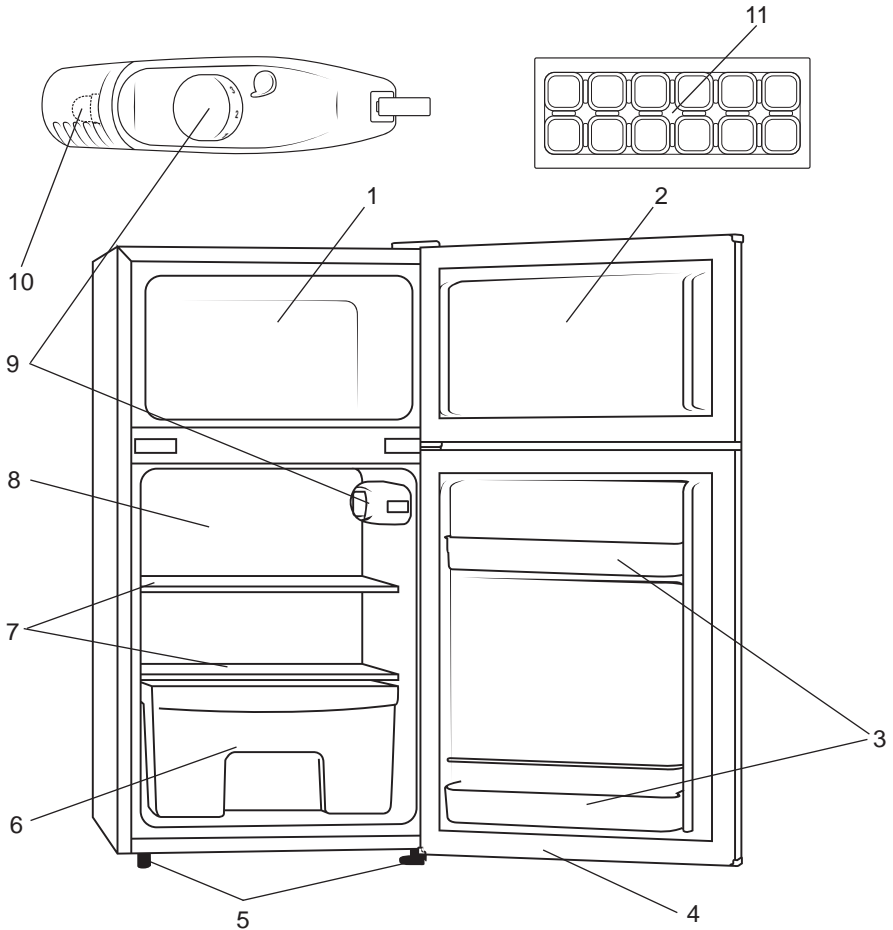
## Уважаемый покупатель!

Мы благодарим Вас за оказанное доверие и уверены, что Вы останетесь довольны покупкой. Техника GALAXY разработана для создания атмосферы комфорта и уюта в Вашем доме.

Перед использованием прибора мы настоятельно рекомендуем Вам внимательно ознакомиться со всеми пунктами настоящего руководства по эксплуатации.

При покупке прибора необходимо удостовериться в его работоспособности, отсутствии механических повреждений, проверить комплектацию и наличие штампа торгующей организации, даты продажи и подписи продавца с номером модели и серийным номером, точно соответствующим серийному номеру на корпусе прибора.

# ФУНКЦИОНАЛЬНЫЕ ЭЛЕМЕНТЫ ЭЛЕКТРОПРИБОРА



1. Морозильное отделение
2. Дверь морозильного отделения
3. Дверные полки для хранения продуктов
4. Дверь холодильного отделения
5. Ножки
6. Ящик для хранения овощей и фруктов
7. Полки холодильника
8. Холодильное отделение
9. Регулятор температуры охлаждения
10. Лампа внутреннего освещения
11. Форма для льда

# МЕРЫ ПРЕДОСТОРОЖНОСТИ

**Безопасная и стабильная работа электроприбора гарантируется только при соблюдении следующих условий:**

1. Запрещается погружать в воду или иные жидкости корпус прибора с компрессором.
2. Перед подключением прибора к сети питания необходимо убедиться, что параметры в сети соответствуют значениям 220-240 В, 50 ГЦ.
3. При отключении прибора от сети следует держаться за вилку, а не за шнур.
4. Прибор следует всегда отключать от сети, если он не используется.
5. Также прибор нужно отключать от сети в случае любых неполадок, перед чисткой, перемещением и размораживанием.
6. Не следует использовать прибор для любых иных целей, кроме указанных в настоящем руководстве. Работа, хранение и уход за прибором должны осуществляться строго в соответствии с настоящим руководством по эксплуатации.
7. Необходимо следить за целостностью шнура и прибора. Запрещается использовать прибор при наличии повреждений.
8. Не используйте электроприбор, если есть риск возгорания или взрыва, например, вблизи легковоспламеняющихся жидкостей или газов.
9. При повреждении шнура питания во избежание опасности его должен заменить изготовитель или его агент, или аналогичное квалифицированное лицо. Замена шнура питания осуществляется в авторизованном сервисном центре согласно действующему тарифу.
10. Убедитесь, что в непосредственной близости от электроприбора нет ничего, что могло бы осложнить его работу и вызвать нежелательные последствия.
11. Прибор следует размещать на ровной устойчивой поверхности.
12. Никогда не храните в холодильнике продукты, содержащие легко воспламеняющийся газ (например, сливки с распылителем, консервы в аэрозольной упаковке и т.п.) или взрывчатые вещества.
13. Во время установки, передвижения, поднятия не следует притрагиваться к системе компрессора.
14. Следует быть внимательным, чтобы не повредить холодильный контур, например, прокалывая провода холодильного вещества в испарителе, ломая трубки. Брызгающее холодильное вещество является горючим. В случае попадания в глаза следует прополоскать чистой водой и немедленно обратиться к врачу.
15. Не включайте холодильник в электросеть до тех пор, пока не удалите всю упаковку и транспортировочные крепления.
16. Холодильник должен использоваться только по назначению.
17. Не предусмотрено использование холодильника в неотопливаемом, холодном месте (например, в гараже, на складе, в пристройке, под навесом, в надворной постройке и т.п.).
18. Не устанавливайте внутри холодильника электрические приспособления.
19. Убедитесь, что Ваша розетка имеет заземление. Компания-изготовитель не несет ответственности за неисправности и/или последствия работы изделия без заземления.
20. Не пользуйтесь никакими механическими приспособлениями, кроме тех, что рекомендуются в настоящем руководстве по эксплуатации, для ускорения разморажи-

вания холодильного и морозильного отделения.

21. Не помещайте сверху холодильника слишком тяжелые предметы и предметы с острыми краями во избежание повреждений.

22. Не дотрагивайтесь до контейнеров и продуктов внутри морозильного отделения влажными руками.

23. Не используйте электроприбор во влажной среде или там, где на электроприбор могут попасть брызги каких-либо жидкостей. Настоятельно не рекомендуется использовать электроприбор в ванной комнате, вблизи бассейнов и других источников воды.

24. Электроприбор не предназначен для промышленного применения и может быть использован исключительно в бытовых целях.

25. Не используйте параллельные источники энергии. Помните, что включение холодильника с использованием переходников и удлинителей создает потенциальную опасность возгорания.

**ВНИМАНИЕ!** Ни в коем случае не следует пользоваться электроприбором в состоянии алкогольного или наркотического опьянения или в иных условиях, мешающих объективному восприятию действительности, и не следует доверять электроприбор людям в таком состоянии или в таких условиях!

**ВНИМАНИЕ!** Данное руководство по эксплуатации не может предусмотреть все возможные нештатные ситуации, которые могут возникнуть в процессе эксплуатации данного прибора. Пользователь должен самостоятельно соблюдать меры техники безопасности при работе с электроприбором!

## ТРАНСПОРТИРОВКА ПРИБОРА

Холодильник должен транспортироваться только в вертикальном положении.

Заводская упаковка при транспортировке не должна быть повреждена.

Если во время транспортировки холодильник был помещен горизонтально, им не следует пользоваться по крайней мере 4 часа для того, чтобы все его системы пришли в норму.

Изготовитель не несет ответственности за повреждение холодильника, если нарушаются вышеупомянутые рекомендации.

Холодильник должен быть защищен от дождя, влажности и других атмосферных воздействий.

**ПРИМЕЧАНИЕ:** Элементы упаковки из пенопласта не следует выбрасывать. В случае необходимости повторного перевоза, холодильник необходимо упаковать в элементы из пенопласта, и закрепить пленкой и скотчем.

Во время транспортировки, переноса или установки не следует наклонять холодильник на более, чем 40° по отношению к поверхности.

**ВНИМАНИЕ!** Следует соблюдать осторожность при чистке или перемещении холодильника и не касаться металлических частей в задней части холодильника.

**ВНИМАНИЕ!** Прибор содержит безвредный для окружающей среды, но горючий хладагент R600a. Во время транспортировки и установки холодильника старайтесь не повредить систему охлаждения. Если все же повреждение произошло и имеет место утечка газа из системы охлаждения, следите за тем, чтобы рядом с холодильником не было источника открытого огня, и хорошо проветрите помещение.

## УСТАНОВКА ПРИБОРА И ЕГО УСТРОЙСТВО

Электроприбору соответствует климатический класс N. Это значит, что устройство предназначено для эксплуатации в диапазоне температур от 16°C до 32 °С. Выдерживайте указанную температуру окружающего воздуха, иначе мощность охлаждения снизится. Температура в холодильном отделении составляет от 0 ~ 10°C, в морозильном – < -12 °С. Однако на температуру внутри прибора могут влиять различные факторы, например, расположение, температура окружающей среды или частота открывания дверцы.

Не устанавливайте холодильник вблизи кухонных плит или радиаторов отопления или в прямом солнечном свете, поскольку это вызовет дополнительную нагрузку на агрегаты холодильника. Постарайтесь, чтобы вокруг холодильника было достаточно свободного места. Компрессор и конденсатор холодильника в процессе работы нагревается и им необходимо обеспечить достаточную вентиляцию.

### **Минимальное расстояние от источников тепла:**

- от электрических, газовых и других плит – 30 см,
- от дизельных или твердотопливных котлов – 30 см,
- от встроенных духовок - 50 см

Холодильник должен стоять на ровной поверхности.

Задняя стенка холодильника и элементы системы охлаждения не должны соприкасаться с другими элементами, которые могут привести к повреждению, в особенности с трубой центрального отопления и трубой теплой воды.

Недопустимо какое-либо манипулирование частями агрегата. Следует обратить особое внимание, чтобы не нарушить капиллярную трубку, которая находится на компрессоре. Эту трубку ни в коем случае нельзя сгибать, выравнять или скручивать.

Убедитесь в отсутствии повреждений прибора и его правильной установке. Протрите внутреннюю поверхность прибора тканью с мягким моющим средством и вытрите насухо. Температура внутри холодильника устанавливается с помощью регулятора температуры охлаждения. Среднее положение регулятора является наиболее оптимальным в большинстве случаев.

Подключите вилку к электрической розетке. Прибор готов к использованию.

Включите устройство приблизительно за 2 часа перед первой загрузкой продуктов для охлаждения.

После закрывания двери теплый воздух, попавший в камеру (холодильную или морозильную) холодильника из окружающего помещения, быстро охлаждается и в камере образуется небольшое разрежение (пониженное давление), вследствие чего дверь может открываться с большим усилием. Повторно открывать двери (хо-

лодильной и морозильной камер) холодильника рекомендуется не ранее, чем через 3-5 минут после их закрывания.

При закрывании двери холодильной камеры можно услышать «свист». Это не является неисправностью – происходит выравнивание давления внутри холодильной камеры с характерным звуком.

Если Вы выключили или отсоединили холодильник от сети, следует подождать как минимум 5 минут перед повторным включением во избежание повреждения компрессора.

Во избежание повреждения уплотнителя, открывайте двери холодильника только за ручки. Не открывайте двери за боковую поверхность.

Характерные звуки (щелчки) включения термостата и компрессора холодильника, а также звуки журчания, сопровождающие циркуляцию газа хладагента по трубкам системы охлаждения, являются нормальными звуками, возникающими при работе холодильника.

### **Регулирование температуры**

Поверните регулятор температуры охлаждения в необходимое Вам положение. Температура регулируется между отметкой «1» (максимальная температура, минимальная мощность охлаждения) и отметкой «7» (минимальная температура, максимальная мощность охлаждения). Переведите регулятор в положение «0», если Вы хотите отключить охлаждение холодильного и морозильного отделения

### **Лампа внутреннего освещения**

Лампа внутреннего освещения включается автоматически при открытии двери холодильного отделения и отключается при её закрытии.

Замена лампы освещения не является гарантийным ремонтом и осуществляется пользователем самостоятельно.

### **Форма для льда**

Наполните форму для льда водой и поместите в морозильную камеру. После полного замерзания воды, следует перевернуть форму, чтобы извлечь кубики льда.

## **ПОЛЕЗНЫЕ СОВЕТЫ ПО ХРАНЕНИЮ ПРОДУКТОВ**

1. Скоропортящиеся продукты, например, готовые блюда, мясные и колбасные изделия храните в зоне с самой низкой температурой. На двери поместите масло и бутылки.
2. Для упаковки Вы можете использовать контейнеры для многократного применения из пластмассы и стекла.
3. Перед хранением в холодильнике запакуйте продукты и закройте бутылки и другие емкости крышкой.
4. Не размещайте продукты слишком плотно друг к другу. Это будет препятствием для свободного циркулирования воздуха.
5. Бутылки следует хранить в специальной полке для бутылок во избежание опрокидывания.
6. Продукты, которые легко распространяют и впитывают запах и вкус, а так-

же жидкости всегда храните в закрытых емкостях или под крышкой.

7. Вынимайте продукты на как можно менее продолжительный срок, чтобы они не сильно нагрелись.

8. Не касайтесь внутренних охлаждающих поверхностей холодильника, особенно влажными руками. Вы можете пораниться или получить ожоги.

9. Не следует помещать в морозильное отделение газированные жидкости в стеклянных бутылках или алюминиевых банках. При сильном охлаждении они могут лопнуть.

10. Во избежание примерзания продуктов к задней стенке холодильной камеры не прислоняйте их к ней вплотную.

11. Не кладите свежие продукты рядом с замороженными, так как это может разморозить последние. Замораживая свежие продукты (например, мясо, рыбу, фарш) делите их на части для однократного использования, так как их повторное замораживание не рекомендуется.

12. Для хранения замороженных продуктов в морозильной камере всегда следует четко следовать инструкциям на упаковках замораживаемых продуктов.

## РАЗМОРАЖИВАНИЕ

### Холодильная камера

Разморозка холодильной камеры происходит автоматически при помощи капельной системы размораживания. Это означает, что каждый раз в период остановки компрессора, задняя стенка покрывается каплями воды, которые стекают в дренажное отверстие и накапливаются в емкости для испарения, затем испаряются под воздействием высокой температуры компрессора. Периодически очищайте дренажное отверстие и промывайте стенки холодильного отделения раствором теплой воды с мылом, предварительно отключив холодильник от электросети.

### Морозильная камера

Со временем на внутренних стенках морозильной камеры нарастает иней. При толщине инея более 5 мм, следует разморозить морозильное отделение. Размораживать морозильное отделение рекомендуется 1 раз в полгода. Для разморозки установите регулятор температуры охлаждения в положение «0» и отсоедините холодильник от электросети, оставив дверь открытой. Все продукты следует вынуть из холодильника, завернуть в несколько слоев бумаги и сложить в прохладном месте. Для ускорения процесса размораживания, в морозильную камеру можно поместить емкость с теплой водой. Образовавшуюся после размораживания воду удалите сухой тканью. Не допускайте образования большого количества талой воды в морозильной камере, так как это может привести к ухудшению свойств теплоизоляции холодильника.

После разморозки камер, загрузка продуктов в холодильник производите не раньше, чем через 2 часа после подключения холодильника к электросети и установки регулятора температуры охлаждения в любое положение отличное от «0».

**ПРИМЕЧАНИЕ:** Не пользуйтесь острыми или режущими предметами для того, чтобы удалить иней. Никогда не пользуйтесь феном, электрическим нагревателем или каким-либо другим аналогичным электрическим прибором для размораживания.



## ХРАНЕНИЕ И ТЕХНИЧЕСКОЕ ОБСЛУЖИВАНИЕ

Запрещается использовать растворители и абразивные чистящие средства (например, чистящие порошки) для очистки корпуса прибора и пластиковых деталей! Используйте только деликатные жидкие моющие средства и мягкую тряпочку. Не используйте губки. Если электроприбор вышел из строя, не следует пытаться отремонтировать его самостоятельно. Настоятельно рекомендуется обратиться в авторизованный сервисный центр.

Во избежание повреждений перевозите устройство только в заводской упаковке. После транспортировки или хранения устройства при пониженной температуре необходимо выдержать его при комнатной температуре не менее четырех часов.

## ВОЗМОЖНЫЕ ПРОБЛЕМЫ И СПОСОБЫ ИХ УСТРАНЕНИЯ

В процессе работы холодильника уровень шума может повышаться:

- 1) Для поддержания температуры в отделениях на заданном уровне периодически включается компрессор прибора. Рабочие характеристики прибора могут изменяться в зависимости от изменений температуры окружающей среды.
- 2) Уровень шума и вибрации зависит от типа и качества пола, на котором установлен прибор. Пол должен быть достаточно ровным и выдерживать вес прибора.
- 3) Источником шума могут быть предметы, лежащие на приборе. Такие предметы следует убрать с прибора.
- 4) Шум может возникать при соприкосновении расположенных рядом бутылок или других емкостей. В таких случаях следует отодвинуть емкости друг от друга.

Признаки	Возможные причины	Способ устранения проблемы
Устройство не работает	Разрыв в контуре электрической системы	- проверить, не поврежден ли электрический провод; - проверить, есть ли напряжение в розетке; - проверить, включено ли устройство путем настройки регулятора в позиции большей, чем «0».
Устройство слишком сильно охлаждает	Неправильное положение регулятора	- установить регулятор в более низкое положение

<p>Устройство слишком слабо охлаждает и/или замораживает</p>	<p>Неправильное положение регулятора</p> <p>Температура окружающей среды выше или ниже температуры, указанной в таблице технической спецификации прибора.</p> <p>Устройство находится под постоянным воздействием прямых солнечных лучей или вблизи источников тепла</p> <p>Загрузка большого количества теплых продуктов</p> <p>Затрудненная циркуляция воздуха внутри устройства</p> <p>Затрудненная циркуляция воздуха сзади устройства</p> <p>Накопилось слишком большое количество изморози на замораживающих элементах</p> <p>Двери холодильника/морозильника открываются слишком часто и/или были открыты слишком долго</p> <p>Двери не закрываются</p> <p>Компрессор включается слишком редко</p>	<p>- установить регулятор в более высокое положение</p> <p>- прибор предназначен для работы при температуре окружающей среды, которая указана в таблице технической спецификации прибора.</p> <p>- изменить место установки</p> <p>- подождать до 72 часов пока охладятся (заморозятся) продукты и внутри камеры будет достигнута необходимая температура</p> <p>- поместить продовольственные продукты и емкости таким образом, чтобы они не прикасались к задней стенке холодильника</p> <p>- отодвинуть устройство от стены мин. 30 мм</p> <p>-разморозить холодильник</p> <p>- сократить частоту открывания дверей и/или сократить время, на протяжении которого двери остаются открытыми</p> <p>- продукты и емкости поместить таким образом, чтобы они не препятствовали закрыванию дверей</p> <p>- убедиться, что температура окружающей среды не ниже предусмотренного климатического класса</p>
<p>На дне холодильной камеры скапливается вода</p>	<p>Засорение сливного желоба</p> <p>Затрудненная циркуляция воздуха внутри холодильной камеры</p>	<p>- прочистить отверстие</p> <p>- разместить продукты и лотки таким образом, чтобы они не касались задней стенки холодильной камеры</p>
<p>Внутреннее освещение не работает.</p>	<p>Перегорела лампа внутреннего освещения</p>	<p>-замените лампу внутреннего освещения</p>

## УТИЛИЗАЦИЯ УСТРОЙСТВА

Неправильная утилизация электроприборов наносит непоправимый вред окружающей среде. Не выбрасывайте неисправные электроприборы вместе с бытовыми отходами. Обратитесь для этих целей в специализированный пункт утилизации электроприборов. Адреса пунктов приема бытовых электроприборов на переработку Вы можете получить в муниципальных службах Вашего города.

## ГАРАНТИЙНЫЕ УСЛОВИЯ

**Обращаем Ваше внимание, что в течение гарантийного срока электроприбор будет принят на бесплатное сервисное обслуживание или ремонт при соблюдении следующих условий:**

Гарантийные обязательства осуществляются при наличии правильно заполненного гарантийного талона с указанием в нем даты продажи, серийного номера, печати (штампа) торгующей организации, подписи продавца. При отсутствии у Вас правильно заполненного гарантийного талона мы будем вынуждены отклонить Ваши претензии по качеству данного изделия. Во избежание недоразумений убедительно просим Вас перед началом работы с изделием внимательно ознакомиться с руководством по эксплуатации.

Обращаем Ваше внимание на исключительно бытовое назначение изделия. Условия гарантии не предусматривают периодическое техническое обслуживание на дому у владельца.

Правовой основой настоящих гарантийных условий является действующее законодательство Российской Федерации, в частности, последняя редакция Федерального закона «О защите прав потребителей» и Гражданский кодекс Российской Федерации. Гарантийный срок эксплуатации изделия составляет 12 месяцев. Этот срок исчисляется со дня продажи через розничную сеть.

Наши гарантийные обязательства распространяются только на неисправности, выявленные в течение гарантийного срока, и обусловленные производственными, технологическими и конструктивными дефектами, т. е. допущенными по вине компании-изготовителя.

### **Гарантийные обязательства не распространяются:**

1. На неисправности изделия, возникшие в результате:
    - несоблюдения пользователем предписаний руководства по эксплуатации;
    - механического повреждения, вызванного внешним или любым другим воздействием;
    - применения изделия не по назначению;
    - неблагоприятных атмосферных и внешних воздействий на изделие, таких как дождь, снег, повышенная влажность, нагрев, агрессивные среды, несоответствие параметров питающей электросети требованиям руководства по эксплуатации;
    - использования принадлежностей и запчастей, не рекомендованных или не одобренных производителем.
  2. На изделия, подвергавшиеся вскрытию, ремонту или модификации не уполномоченными на то лицами.
  3. На неисправности, возникшие вследствие ненадлежащего обращения или хранения изделия, такие как обрывы и надрезы сетевого провода, сколы, царапины, сильные потертости корпуса и др.
  4. На неисправности, возникшие в результате перегрузки изделия (например, при несоответствии параметров питания).
- К безусловным признакам перегрузки относятся:
- деформация или оплавление пластмассовых деталей и узлов изделия;
  - потемнение или обугливание изоляции проводов.
5. На изделия без читаемого серийного номера.
  6. На комплектующие и расходные материалы, подлежащие периодической замене.

Обращаем ваше внимание, что доставка изделия в сервисный центр и из него осуществляется конечным потребителем (владельцем) или за его счет.

Техническое освидетельствование прибора на предмет установления гарантийного случая производится только в авторизованном сервисном центре.

Список сервисных центров можно узнать у продавца или на сайте

**www.galaxy-tecs.ru**. Обращаем Ваше внимание, что срок гарантии автоматически продлевается на срок ремонта изделия.

**Срок службы прибора составляет 3 года.**

Компания-изготовитель обращает внимание покупателей, что при эксплуатации прибора в рамках личных нужд и соблюдении правил пользования, приведенных в данном руководстве по эксплуатации, срок службы изделия может значительно превысить указанный в настоящем руководстве.

Компания-изготовитель данного прибора оставляет за собой право вносить изменения в конструкцию и комплектацию и изменять характеристики прибора, не ухудшающие его эксплуатационных качеств.

**ВНИМАНИЕ! При покупке изделия требуйте проверки комплектности и исправности изделия, а также правильного заполнения гарантийного талона.**

**Импортер:** ООО «Омега»

Адрес: 432006, Россия, г. Ульяновск, ул. Локомотивная, 14

**Изготовитель:** «Нингбо Айрэнвингс Интернэшнэл Трейд Ко., ЛТД»

Адрес: № 8/213#, Хайгуан Норт Роуд, Цыси сити, Чжэцзян, Китай

Сделано в КНР

**Дата изготовления** указана на серийном номере



# ТЕХНИЧЕСКИЕ ХАРАКТЕРИСТИКИ

Мощность	96 Вт
Напряжение питания	220-240 В, 50 Гц
Уровень шума	48 Дб
Класс энергетической эффективности	A
Потребление электроэнергии (1)	178 кВт*ч/год
Климатический класс	N
Класс защиты	I
Полезный объем холодильного отделения	60 л
Полезный объем морозильного отделения	20 л
Температура холодильного отделения	0~10°C
Температура морозильного отделения	<-12°C
Экологически безопасный охлаждающий реагент R600A, вес	60 г
Вспениватель	Циклопентан
Мощность замораживания	2,5 кг/24 часа
Вес нетто	21,5 кг
Габаритные размеры (ДШВ)	44,9 X 44,2 X 86 CM

(1) Реальное потребление электроэнергии зависит от конкретных условий эксплуатации

## ПРИНЦИПАЛЬНАЯ ЭЛЕКТРИЧЕСКАЯ СХЕМА

